

試 合 結 果

中学生の部

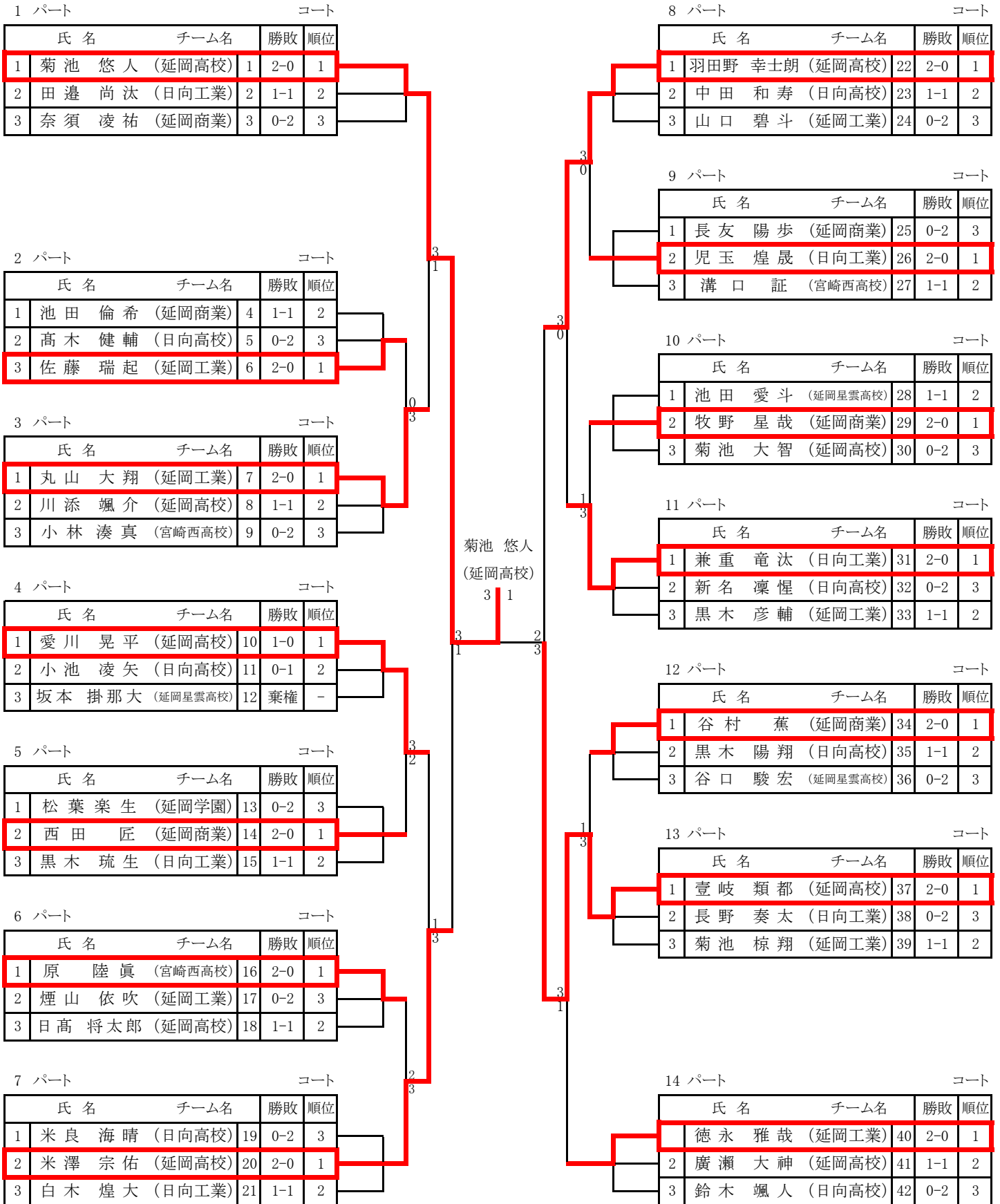
	シングルス		ダブルス	
	男子	女子	男子	女子
優 勝	甲斐 雄大 (門拓)	橋口 眞優 (門拓)	甲斐 雄大 上岡 漣 (門拓)	橋口 眞優 甲斐 瑠夏 (門拓)
2 位	藤田 凌也 (南中)	甲斐 瑠夏 (門拓)	藤田 凌也 小石川 駆 (南中)	中嶽 つくし 伊藤 真菜 (M・Tひなた あべりあ)
3 位	岩切 唯人 (恒富中)	甲斐 葉月 (南中)	宮崎 煌平 上岡 蒼 (門拓)	甲斐 葉月 甲斐 莉呼 (南中)
3 位	宮崎 煌平 (門拓)	嶽 百花 (恒富中)	十亀 寛九郎 花田 恋 (恒富中)	大津山 優海 高見 梨音 (南中)

高校生の部

	シングルス		ダブルス	
	男子	女子	男子	女子
優 勝	菊池 悠人 (延岡高校)	濱崎 若菜 (宮崎西高校)	羽田野 幸士朗 菊池 悠人 (延岡高校)	佐藤 風暖 井之上 寿里 (延岡商業)
2 位	壹岐 類都 (延岡高校)	遠藤 結愛 (日向高校)	谷村 蕉 西田 匠 (延岡商業)	遠藤 結愛 中嶽 かな (日向高校)
3 位	米澤 宗佑 (延岡高校)	伊藤 絢香 (延岡星雲高校)	米良 海晴 中田 和寿 (日向高校)	西田 菜桜 曾我部 陽彩 (延岡高校)
3 位	羽田野 幸士朗 (延岡高校)	日吉 七果 (延岡工業)	壹岐 類都 愛川 晃平 (延岡高校)	日吉 七果 山本 芽依 (延岡工業)

高校生男子シングルス

試合順序(3名:①2-3 ②1-3 ③1-2) ※ 相互審判 ~決勝トーナメント(敗者審判)



★予選リーグ(11ポイント3ゲームマッチ)

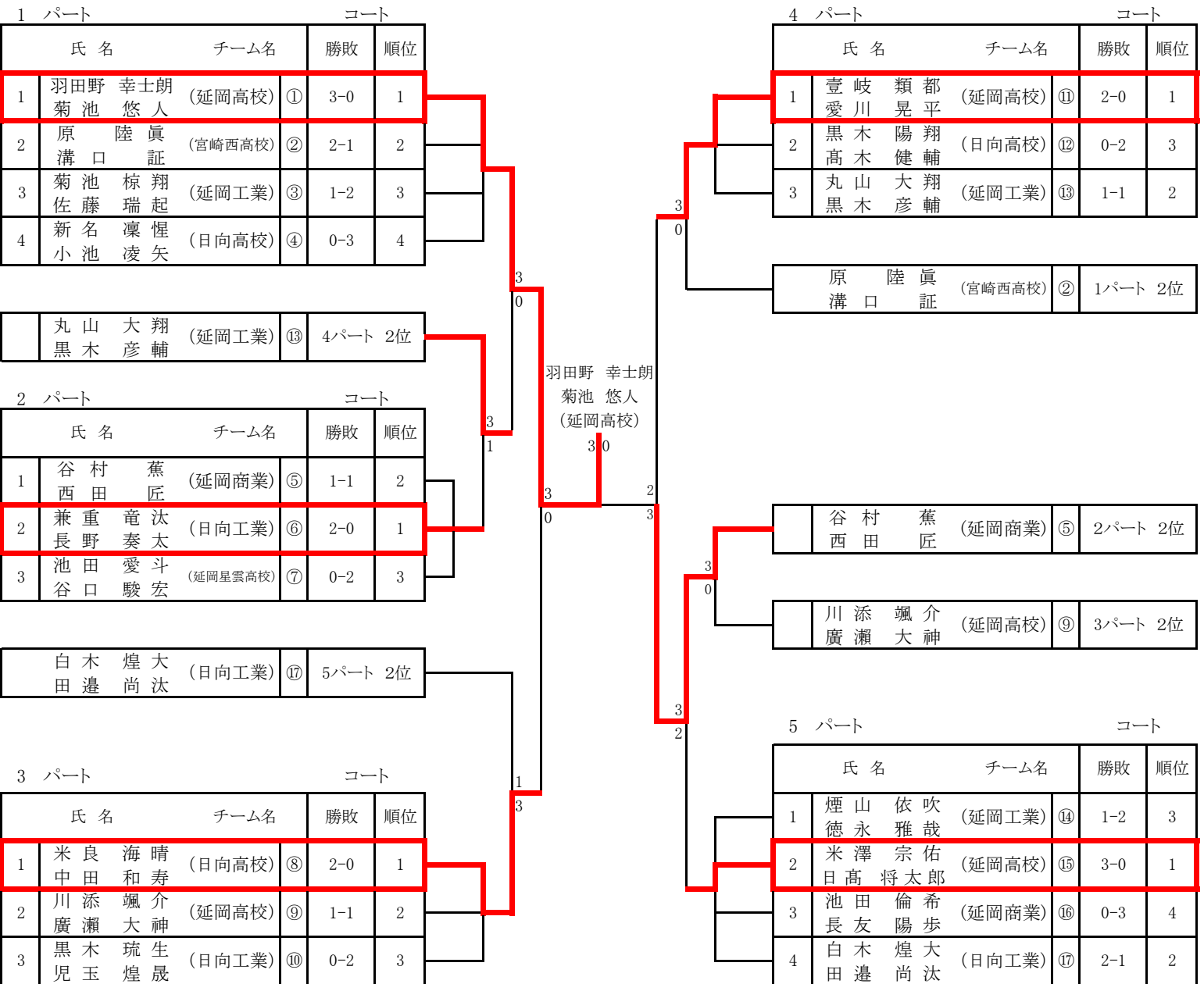
★決勝トーナメント(11ポイント5ゲームマッチ)

高校生男子ダブルス

試合順序(3チーム:①2-3 ②1-3 ③1-2) ※ 相互審判 ~決勝トーナメント(敗者審判)

試合順序(4チーム:①1-4 ②2-3 ③1-3 ④2-4 ⑤1-2 ⑥3-4) ※ 相互審判 ~決勝トーナメント(敗者審判)

※各パート2位まで決勝トーナメント進出



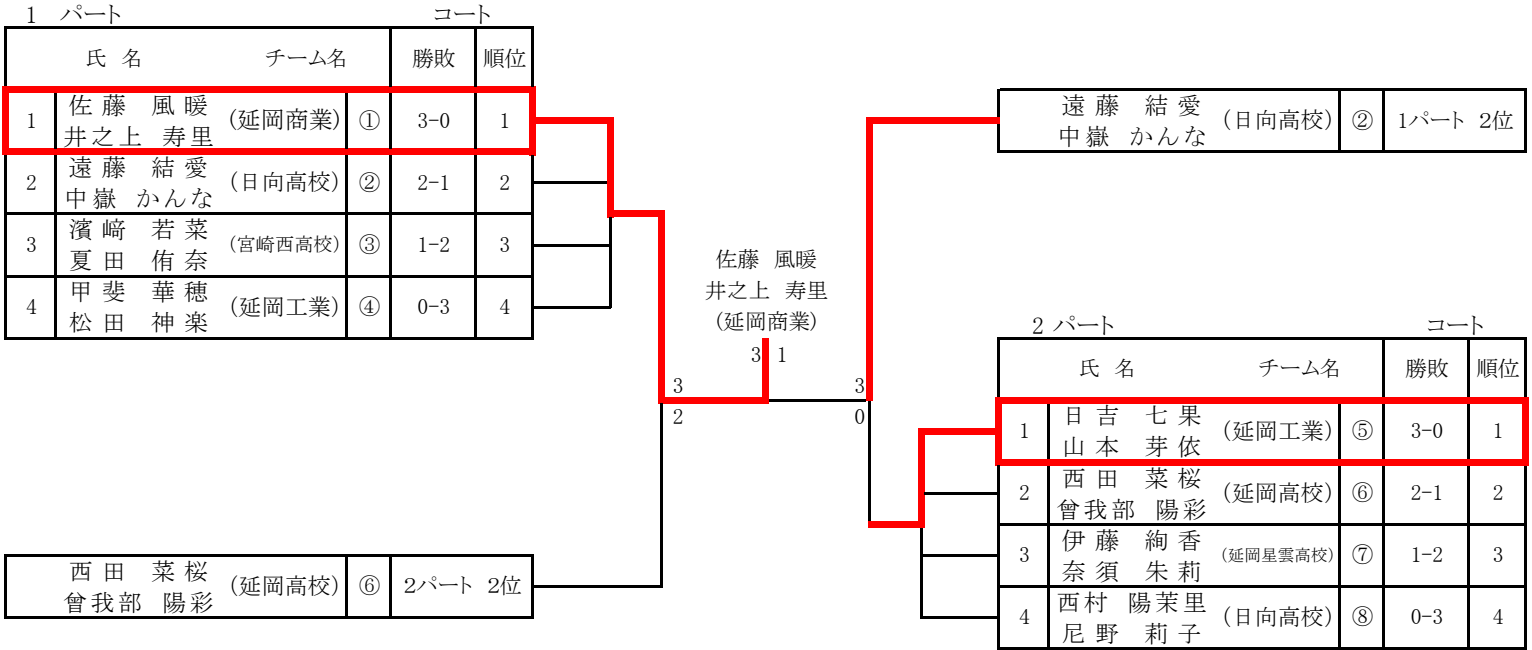
★予選リーグ(11ポイント3ゲームマッチ)

★決勝トーナメント(11ポイント5ゲームマッチ)

高校生女子ダブルス

試合順序(4チーム:①1-4 ②2-3 ③1-3 ④2-4 ⑤1-2 ⑥3-4) ※ 相互審判 ~決勝トーナメント(敗者審判)

※各パート2位まで決勝トーナメント進出



中学男子ダブルス

順位	選手名	所属	対戦相手	スコア	選手名	所属	順位
1	甲斐雄大	(門拓)	十亀寛九郎	3-0	花田恋	(恒富中)	14
2	上岡蓮	(土々呂中)	日高瑛太	3-1	永井智也	(土々呂中)	15
3	貫蒼一朗	(日向中・大王谷学園)	船越龍星	3-0	城戸柊人	(南中)	16
4	平賀奏空	(土々呂中)	池田明介	3-2	末竹結	(土々呂中)	17
5	上杉幸輝	(恒富中)	工藤聖大	3-0	工藤聖也	(南中)	18
6	村上丈弥	(土々呂中)	伊藤文之	3-2	戸川晃太郎	(Rising Star)	19
7	出先康之介	(土々呂中)	岩瀬嵩正	3-0	戸高鷲汰郎	(土々呂中)	20
8	安藤遥人	(恒富中)	鈴木進之介	3-0	藤井孝丞	(日向中)	21
9	稲田悠真	(土々呂中)	戸高鷹史郎	3-1	富山大聖	(門拓)	22
10	横井真樹	(南中)	岩野暖生	3-0	渡辺康介	(大王谷学園)	23
11	松田丈	(南中)	藤永大暉	3-0	菊池桐矢	(土々呂中)	24
12	稲見悠正	(門拓)				bye	25
13	山本紇大	(土々呂中)	藤田凌也	3-1	小石川駆	(南中)	26
	佐藤大斗	(土々呂中)					
	岩切唯人	(恒富中)					
	藤島陸司	(土々呂中)					
	佐藤琉臣	(南中)					
	朝倉良太	(南中)					
	恒吉悠晶	(南中)					
	中田晴陽	(南中)					
	高浜大晴	(門拓)					
	多田啓悟	(土々呂中)					
	宮崎煌平	(土々呂中)					
	上岡平蒼	(土々呂中)					
	岩切唯人	(土々呂中)					
	中瀬斗翔	(土々呂中)					

中学女子ダブルス

順位	選手名	所属	スコア	選手名	所属	スコア
1	橋口 眞優	(門拓)	3	吉田 瑠菜	(土々呂中)	13
1	甲斐 瑠夏	(門拓)	0	古川 芽依	(土々呂中)	13
2	牧野 季依	(南中)	3	大津山 優海	(南中)	14
2	馬場 苺香	(南中)	キ 1	高見 梨音	(南中)	14
3	黒木 実咲	(恒富中)	1	藤光 優衣	(大王谷学園)	15
3	太田 喜唯	(恒富中)	1	中窪 花音	(大王谷学園)	15
4	佐藤 妃莉	(南中)	3	井上 裕愛	(南中)	16
4	波岡 舞桜	(南中)	1	小山 明咲日	(南中)	16
5		bye	0		bye	17
6	清水 美乃莉	(大王谷学園)	3	福永 侑来	(恒富中)	18
6	山田 椰結	(大王谷学園)	3	本田 真友俐	(恒富中)	18
7	甲斐 葉月	(南中)	3	矢野 一夏	(南中)	19
7	甲斐 莉呼	(南中)	3	日吉 彩	(南中)	19
8	脇坂 朱花	(土々呂中)	3	川崎 ゆりあ	(南中)	20
8	西高 結梨	(土々呂中)	3 0	中村 美来	(南中)	20
9	内倉 心優	(南中・恒富中)	1	中島 叶帆	(恒富中)	21
9	工藤 未来	(南中・恒富中)	1	太田 衣胡	(恒富中)	21
10	土井 一紗	(恒富中)	3	山中 結和	(恒富中)	22
10	嶽 百花	(恒富中)	3	菊池 彩春	(恒富中)	22
11	甲斐 希音	(南中)	0 3	興 柊桜	(大王谷学園)	23
11	内田 楓歩	(南中)	1	牟田口 樹梨	(大王谷学園)	23
12	中嶽 ひまり	(日向中)	1	中嶽 つくし	(M・Tひなた & あべりあ)	24
12	小谷 朱南	(日向中)	1	伊藤 真菜	(M・Tひなた & あべりあ)	24