

## 試 合 結 果

## 中学生の部

	シングルス		ダブルス	
	男子	女子	男子	女子
優 勝	川崎 朱理 (南中)	柳田 紗弥 (門拓)	川崎 朱理 木佐木 愛斗 (本郷中・大塚中)	柳田 紗弥 藤田 友莉 (門拓)
2 位	菊池 悠人 (土々呂中)	田嶋 花奏 (門拓)	菊池 悠人 松葉 虹斗 (南中)	田嶋 花奏 橋口 眞優 (門拓)
3 位	松葉 虹斗 (南中)	甲斐 瑠夏 (門拓)	牧野 楽太郎 牧野 未来 (大王谷学園)	伊藤 絢香 伊藤 真菜 (あべりあ)
3 位	牧野 楽太郎 (大王谷学園)	藤田 友莉 (門拓)	原田 晃空 大野 晴叶 (生目中)	佐藤 風暖 井之上 寿里 (南中)

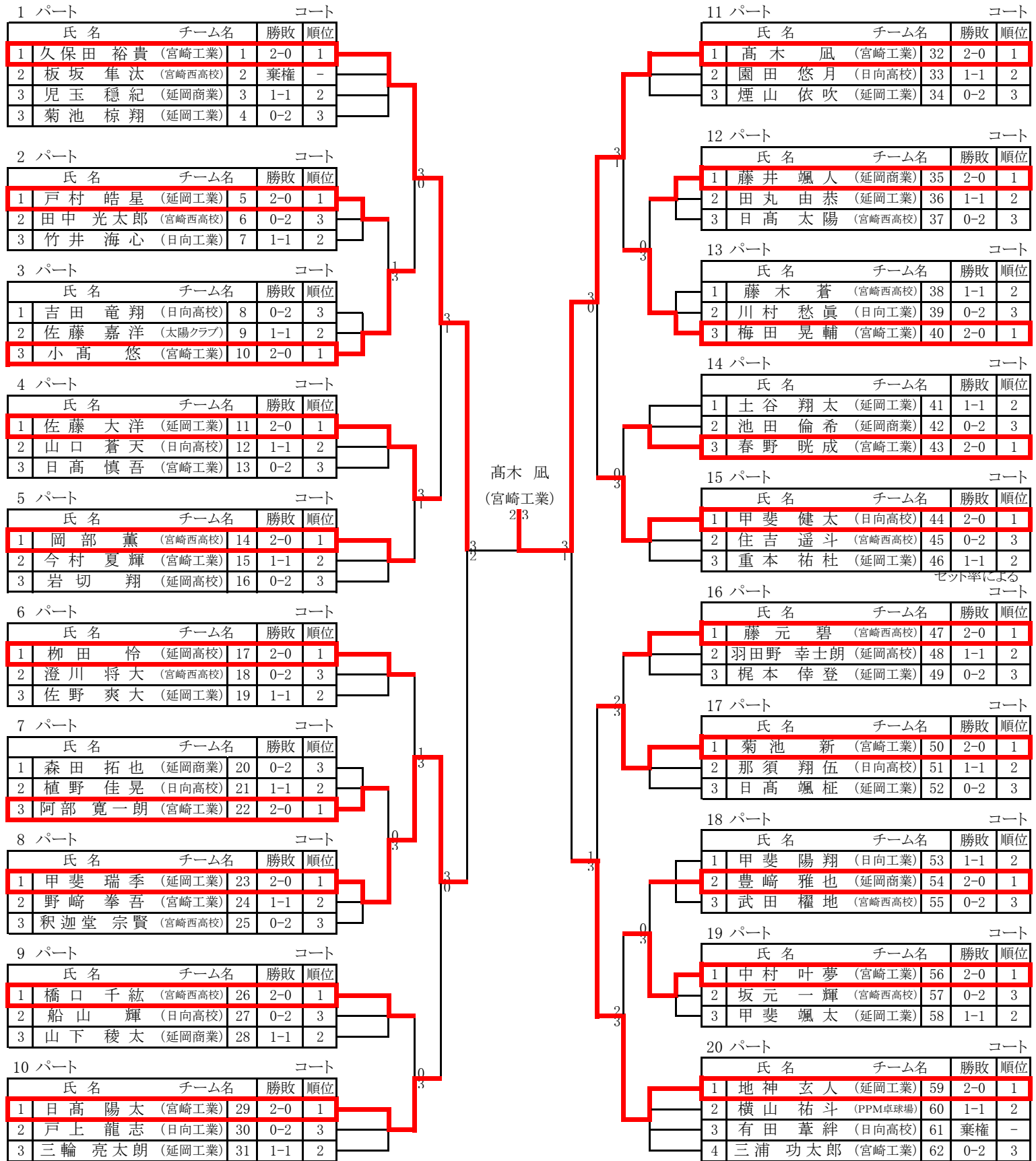
## 高校生の部

	シングルス		ダブルス	
	男子	女子	男子	女子
優 勝	高木 凧 (宮崎工業)	中村 乙葉 (宮崎商業)	地神 玄人 甲斐 瑞季 (延岡工業)	中村 乙葉 片山 愛理 (宮崎商業)
2 位	久保田 裕貴 (宮崎工業)	片山 愛理 (宮崎商業)	日高 陽太 高木 凧 (宮崎工業)	矢野 有希子 重田 弥子 (宮崎商業)
3 位	甲斐 瑞季 (延岡工業)	栗栖 里琉 (宮崎商業)	久保田 裕貴 中村 叶夢 (宮崎工業)	倉本 結菜 黒田 芽生 (宮崎商業)
3 位	地神 玄人 (延岡工業)	藤本 苺花 (延岡工業)	佐藤 大洋 戸村 皓星 (延岡工業)	藤本 苺花 日吉 結香 (延岡工業)

高校生男子シングルス

試合順序(3名:①2-3 ②1-3 ③1-2) ※ 相互審判 ~決勝トーナメント(敗者審判)

試合順序(4名:①1-4 ②2-3 ③1-3 ④2-4 ⑤1-2 ⑥3-4) ※ 相互審判 ~決勝トーナメント(敗者審判)



★予選リーグ(11ポイント3ゲームマッチ) ~ 先に2セット先取したチームが勝ち

★決勝トーナメント(11ポイント5ゲームマッチ) ~ 先に3セット先取したチームが勝ち

## 高校生男子ダブルス

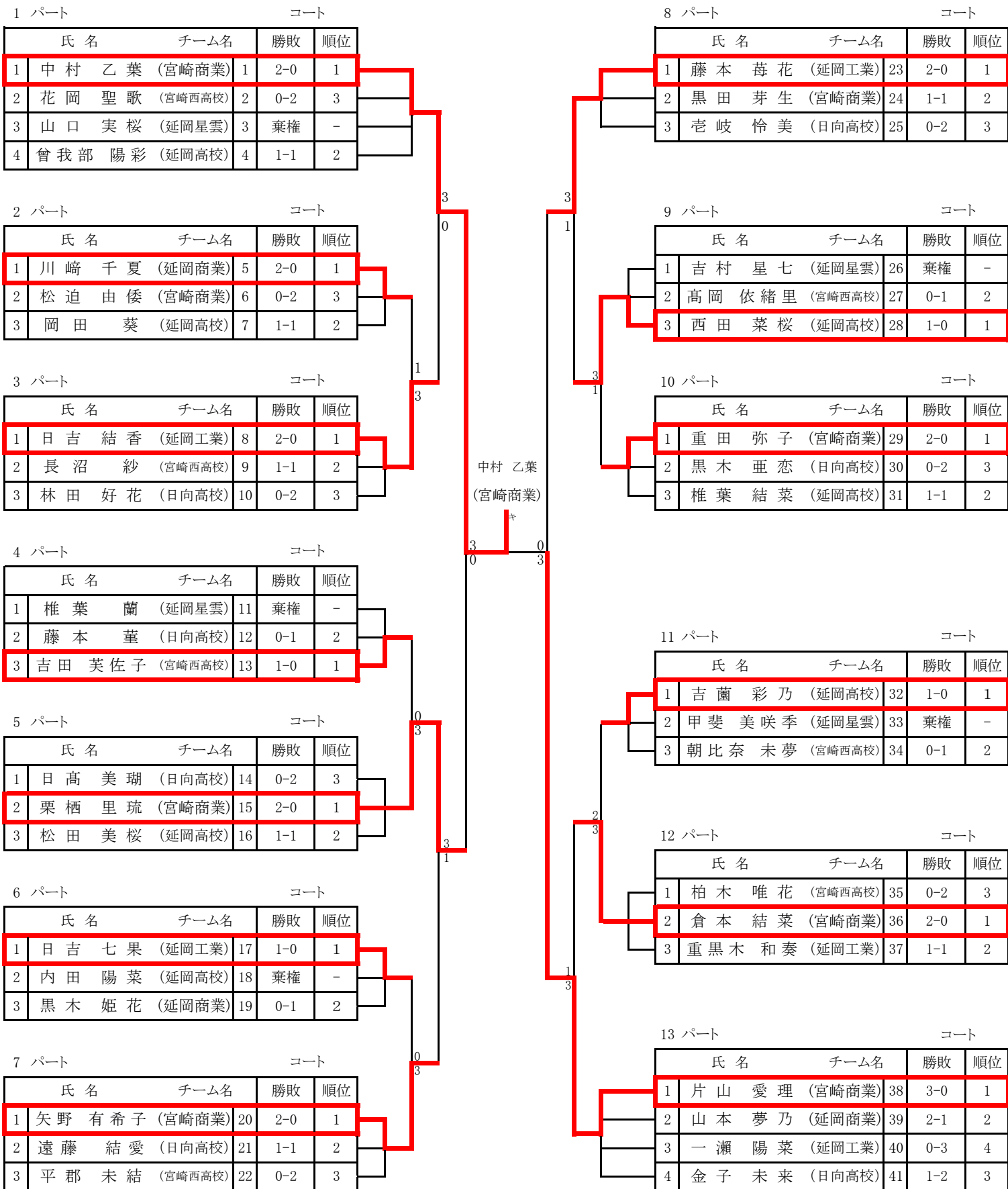
試合順序(3チーム:①2-3 ②1-3 ③1-2) ※ 相互審判 ~ 決勝トーナメント(敗者審判)

1 パート				コート			
氏名	チーム名	勝敗	順位				
1 日高 陽太 高木 凪	(宮崎工業)	1 1--0	1	<div style="display: flex; flex-direction: column; align-items: center;"> <div style="margin-bottom: 10px;">3</div> <div style="margin-bottom: 10px;">0</div> <div style="margin-bottom: 10px;">3</div> <div style="margin-bottom: 10px;">0</div> <div style="margin-bottom: 10px;">1</div> <div style="margin-bottom: 10px;">3</div> <div style="margin-bottom: 10px;">1</div> <div style="margin-bottom: 10px;">3</div> </div>			
2 甲斐 颯太 佐野 爽大	(延岡工業)	2 0-1	2				
3 釈迦堂 宗賢 板坂 隼汰	(宮崎西高校)	3 棄権	-				
2 パート				コート			
氏名	チーム名	勝敗	順位				
1 藤井 颯人 森田 拓也	(延岡商業)	4 1-1	2	地神 玄人 甲斐 瑞季 (延岡工業) 1 3			
2 三輪 亮太郎 土谷 翔太	(延岡工業)	5 2-0	1				
3 日高 太陽 澄川 将大	(宮崎西高校)	6 0-2	3				
3 パート				コート			
氏名	チーム名	勝敗	順位				
1 佐藤 大洋 戸村 皓星	(延岡工業)	7 2-0	1	3 1			
2 甲斐 健太 山口 蒼天	(日向高校)	8 0-2	3				
3 阿部 寛一朗 春野 眺成	(宮崎工業)	9 1-1	2				
4 パート				コート			
氏名	チーム名	勝敗	順位				
1 藤元 碧 岡部 薫	(宮崎西高校)	10 1-1	2	1 3			
2 今村 夏輝 日高 慎吾	(宮崎工業)	11 2-0	1				
3 児玉 穩紀 山下 稜太	(延岡商業)	12 0-2	3				
5 パート				コート			
氏名	チーム名	勝敗	順位				
1 吉田 竜翔 植野 佳晃	(日向高校)	13 1-1	2	0 3			
2 豊崎 雅也 池田 倫希	(延岡商業)	14 2-0	1				
3 坂元 一輝 武田 權地	(宮崎西高校)	15 0-2	3				
6 パート				コート			
氏名	チーム名	勝敗	順位				
1 久保田 裕貴 中村 叶夢	(宮崎工業)	16 2-0	1	1 3			
2 藤木 蒼 橋口 千紘	(宮崎西高校)	17 0-2	3				
3 重本 祐杜 日高 颯柁	(延岡工業)	18 1-1	2				
7 パート				コート			
氏名	チーム名	勝敗	順位				
1 柳田 怜 羽田野 幸士朗	(延岡高校)	19 1-1	2	1 3			
2 梅田 晃輔 菊池 新	(宮崎工業)	20 2-0	1				
3 田丸 由恭 梶本 倅登	(延岡工業)	21 1-2	3				
8 パート				コート			
氏名	チーム名	勝敗	順位				
1 地神 玄人 甲斐 瑞季	(延岡工業)	22 2-0	1	1 3			
2 住吉 遥斗 田中 光太郎	(宮崎西高校)	23 0-2	3				
3 野崎 拳吾 小高 悠	(宮崎工業)	24 1-1	2				

高校生女子シングルス

試合順序(3名:①2-3 ②1-3 ③1-2) ※ 相互審判 ~決勝トーナメント(敗者審判)

試合順序(4名:①1-4 ②2-3 ③1-3 ④2-4 ⑤1-2 ⑥3-4) ※ 相互審判 ~決勝トーナメント(敗者審判)

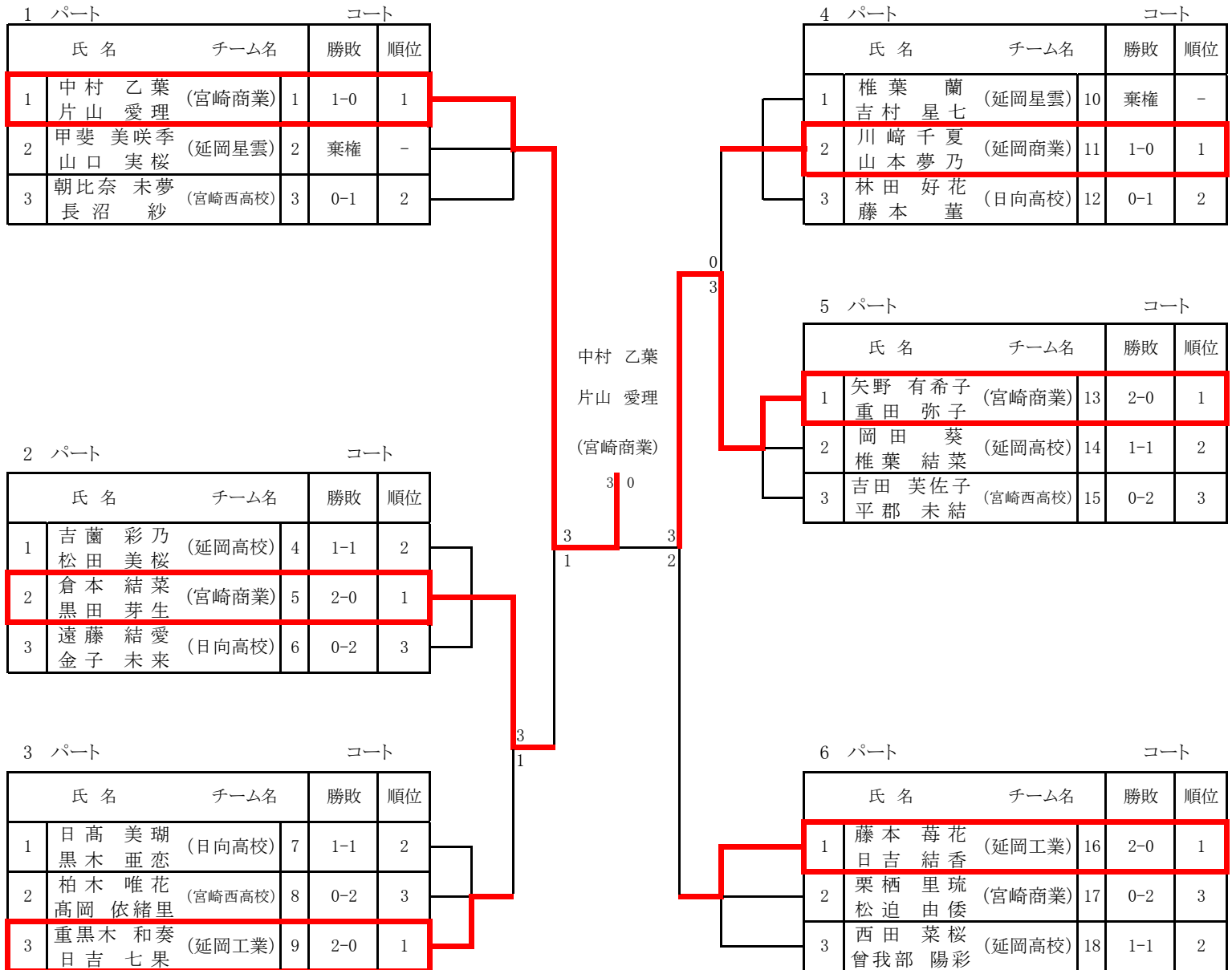


★予選リーグ(11ポイント3ゲームマッチ) ~ 先に2セット先取したチームが勝ち

★決勝トーナメント(11ポイント5ゲームマッチ) ~ 先に3セット先取したチームが勝ち

## 高校生女子ダブルス

試合順序(3チーム:①2-3 ②1-3 ③1-2) ※ 相互審判 ~ 決勝トーナメント(敗者審判)







中学男子ダブルス

1	川崎 朱理 木佐木 愛斗	(本郷中・大塚中)	3	3	3	原田 晃空 大野 晴叶	(生目中)	17
2	山本 悠矢 黒木 勇斗	(大王谷学園)	0	3	3	長友 汰晟 川崎 未来	(南中)	18
3	園田 来叶 黒木 翔斗	(日向中)	0	0	3	鈴木 颯人 山口 丈流	(日向中)	19
4	倉田 藍月 関根 健太	(恒富中)	3	0	3	松原 稜樹 榎木 鈴太郎	(小松原中)	20
5	田沖 悠斗 長友 鴻志	(生目中)	3	3	0	米良 海晴 高木 健輔	(大王谷学園)	21
6	田中 舜哉 松下 漣	(南中)	1	1	0	稲田 佳紀 廣瀬 大神	(恒富中)	22
7	太田尾 匠海 平野 遥大	(小松原中)	1	3	2	荻原 嘉斗 戸高 虎汰郎	(土々呂中)	23
8	甲斐 陽真 宮本 昌朋	(土々呂中)	3	3	3	愛川 晃平 三浦 怜	(Rising Star)	24
9	福重 聖崇 横山 純矢	(小松原中)	3	3	3	壹岐 類都 清水 歩武	(大王谷学園)	25
10	長尾 虹羽 牧野 星哉	(南中)	0	3	1	宮川 航聖 廣瀬 聖	(日向中)	26
11	徳永 雅哉 澤田 陽太	(土々呂中)	3	2	1	三島 想和 坂元 一矢	(生目中)	27
12	岩切 唯人 稲田 悠真	(卓遊館クラブジュニア)	0	2	3	丸山 大翔 金澤 慶祐	(太陽クラブ)	28
13	木津 大悟 木津 勇悟	(島野浦学園)	0	3	3	佐藤 端起 茂 颯人	(土々呂中)	29
14	牧野 楽太郎 牧野 未来	(大王谷学園)	3	3	0	上岡 蒼 藤田 怜	(門拓)	30
15	三井 一樹 佐藤 亮太	(南中)	1	0	3	杉野 鳳介 渡辺 蒼空	(土々呂中)	31
16	甲斐 雄大 上岡 漣	(門拓)	3	3	3	菊池 悠人 松葉 虹斗	(南中)	32

川崎 朱理 木佐木 愛斗  
(本郷中・大塚中)



中学女子ダブルス

順位	選手名	所属	対戦相手	スコア	選手名	所属	順位
1	柳田 紗弥 藤田 友莉	(門拓)	中嶽 かなな 長友 蒼生	3-0		(日向中)	16
2	一宮 法華 浅井 美海	(土々呂中)	古川 夏子 椎葉 璃音	0-3		(南中)	17
3	井上 笑瑠 三谷 弘依	(南中)	杉岡 美空 結城 瑛々香	3-0		(島野浦学園)	18
4	吉海 夕奈 山本 夢華	(南中)	太田尾 妃莉 甲斐 呼春	3-2		(恒富中)	19
5	藤井 心音 平田 絢菜	(日向中)	甲斐 瑠夏 池田 葉月	0-3		(門拓)	20
6	西村陽菜里 椎葉 花南	(椎葉中)	池田 喜々 山中 愛梨	3-1	柳田 紗弥 藤田 友莉 (門拓)	(土々呂中)	21
7	嶽 彩花 甲斐 夏穂	(恒富中)	菊地 歩楓 三隅 咲弥	0-3		(大王谷学園)	22
8	伊藤 絢香 伊藤 真菜	(あべりあ)	佐藤 風暖 井之上 寿里	3-0		(南中)	23
9	門村 美海 木村 愛海	(恒富中)	徳地 星來 松田 神楽	0-3		(土々呂中)	24
10	黒木 ちとせ 園田 海優	(南中)	平川 梓 山内 心美	3-0		(恒富中)	25
11	肥後 唯花 土持 咲結	(大王谷学園)	津波 雫 早川 果歩	1-3		(日向中)	26
12	甲斐 華穂 山本 芽依	(南中)	深瀬 舞衣 三輪 穂乃花	3-3		(南中)	27
13	吉村 優日 林 琉歌	(日向中)	日高 玲奈 山内 花恋	0-3		(南中)	28
14	池田 優未 藤光 美緒	(門拓)	椎葉 文音 椎葉 憲佳	3-2		(椎葉中)	29
15	藤井 美子 吉川 真央	(妻ヶ丘中学校)	田嶋 花奏 橋口 真優	2-3		(門拓)	30