

試 合 結 果

中学生の部(令和4年4月30日開催)

	シングルス		ダブルス	
	男子	女子	男子	女子
優 勝	甲斐 健太 (門川中)	郡司 明日咲 (スマイルTC)	甲斐 健太 戸高 翔風汰 (門川中)	柳田 紗弥 藤田 友莉 (門拓)
2 位	藤田 夢人 (門川中)	三輪 純礼 (土々呂中)	土谷 翔太 榎本 拓叶 (恒富中)	郡司 明日咲 濱崎 若菜 (スマイルTC)
3 位	米澤 宗佑 (土々呂中)	柳田 紗弥 (門拓)	池田 倫希 藤田 夢人 (門川中)	田嶋 花奏 池田 優未 (門拓)
3 位	豊崎 雅也 (南中)	日吉 結香 (南中)	豊崎 雅也 小野 仁帝 (南中)	内田 陽菜 岡田 葵 (南中)

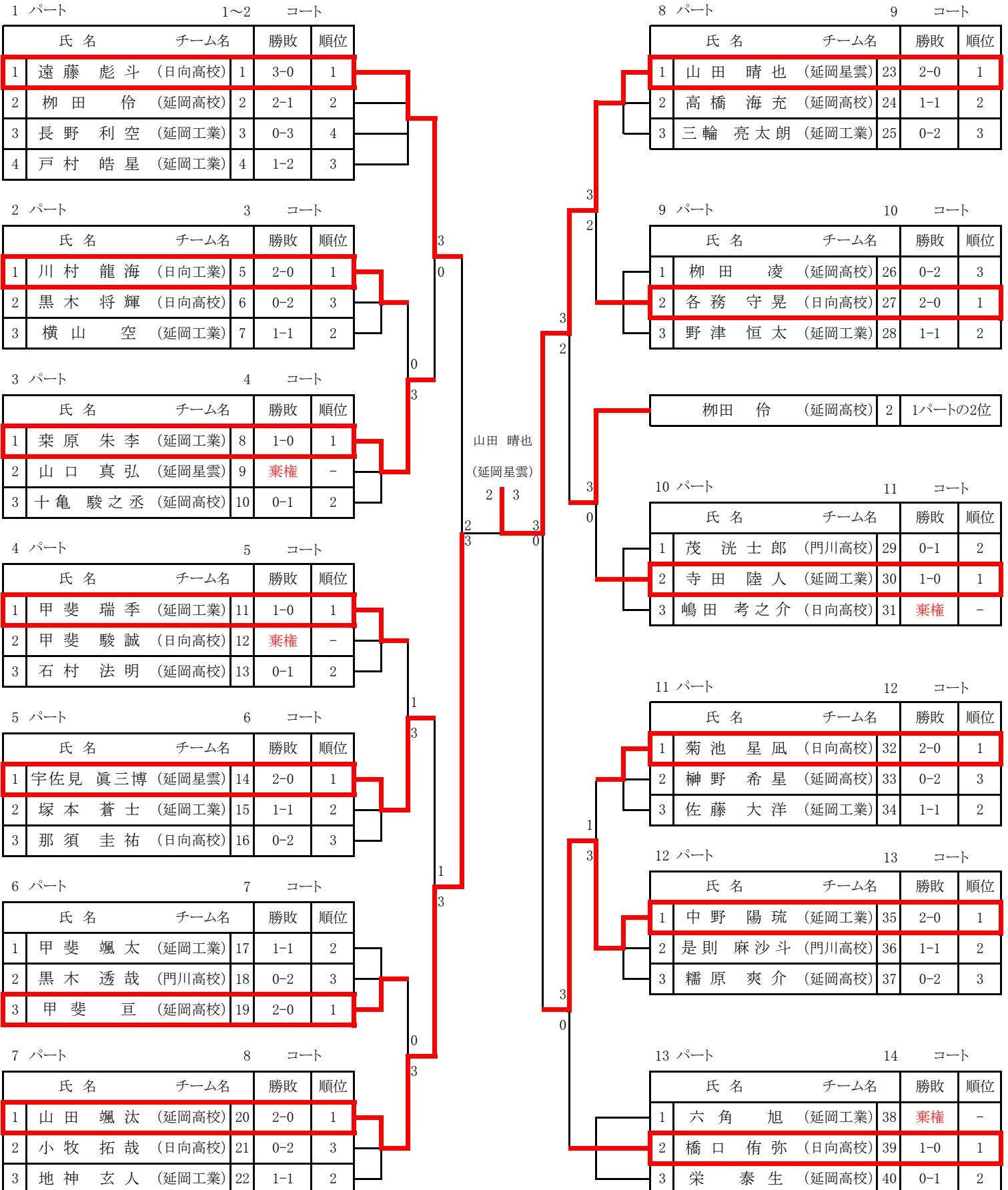
高校生の部(令和4年5月1日開催)

	シングルス		ダブルス	
	男子	女子	男子	女子
優 勝	山田 晴也 (延岡星雲)	椎葉 なな (延岡星雲)	遠藤 彪斗 菊池 星風 (日向高校)	椎葉 なな 堀野 琴未 (延岡星雲)
2 位	山田 颯汰 (延岡高校)	堀野 琴未 (延岡星雲)	栗原 朱李 中野 陽琉 (延岡工業)	重黒木 結菜 田端 唯那 (延岡工業)
3 位	中野 陽琉 (延岡工業)	田端 唯那 (延岡工業)	塚本 蒼士 横山 空 (延岡工業)	井龍 千花 西村 咲紀 (日向高校)
3 位	遠藤 彪斗 (日向高校)	重黒木 結菜 (延岡工業)	地神 玄人 佐藤 大洋 (延岡工業)	日高 優来 黒木 夢華 (日向高校)

高校生男子シングルス

試合順序(3チーム:①2-3 ②1-3 ③1-2) ※ 相互審判 ~決勝トーナメント(敗者審判)

試合順序(4チーム:①1-4 ②2-3 ③1-3 ④2-4 ⑤1-2 ⑥3-4) ※ 相互審判 ~決勝トーナメント(敗者審判)



高校生女子シングルス

試合順序(3チーム:①2-3 ②1-3 ③1-2) ※ 相互審判 ～決勝トーナメント(敗者審判)

1 パート 15 コート

氏名	チーム名	勝敗	順位
1 椎葉 なな (延岡星雲)	1	2-0	1
2 西村 咲紀 (日向高校)	2	1-1	2
3 日高 孔晴 (延岡高校)	3	0-2	3

2 パート 16 コート

氏名	チーム名	勝敗	順位
1 藤本 莓花 (延岡工業)	4	2-0	1
2 石橋 世奈 (門川高校)	5	0-2	3
3 黒木 沙和 (日向高校)	6	1-1	2

3 パート 17 コート

氏名	チーム名	勝敗	順位
1 井龍 千花 (日向高校)	7	0-2	3
2 吉蘭 彩乃 (延岡高校)	8	2-0	1
3 難波江 有彩 (延岡星雲)	9	1-1	2

4 パート 18 コート

氏名	チーム名	勝敗	順位
1 児島 野々華 (延岡高校)	10	1-1	2
2 関谷 陽菜 (門川高校)	11	0-2	3
3 椎葉 蘭 (延岡星雲)	12	2-0	1

5 パート 19 コート

氏名	チーム名	勝敗	順位
1 田端 唯那 (延岡工業)	13	2-0	1
2 黒木 夢華 (日向高校)	14	1-1	2
3 森 愛海 (延岡高校)	15	0-2	3

6 パート 20 コート

氏名	チーム名	勝敗	順位
1 堀野 琴未 (延岡星雲)	16	2-0	1
2 谷 陽香稟 (延岡高校)	17	1-1	2
3 日高 美瑚 (日向高校)	18	0-2	3

7 パート 21 コート

氏名	チーム名	勝敗	順位
1 甲斐 朋美 (延岡高校)	19	2-0	1
2 日高 優来 (日向高校)	20	1-1	2
3 松崎 友紀 (門川高校)	21	0-2	3

8 パート 22 コート

氏名	チーム名	勝敗	順位
1 村田 美香 (門川高校)	22	1-1	2
2 伊東 優衣 (延岡高校)	23	0-2	3
3 治田 真郁 (日向高校)	24	2-0	1

9 パート 23 コート

氏名	チーム名	勝敗	順位
1 重黒木 結菜 (延岡工業)	25	2-0	1
2 馬崎 智恵 (延岡星雲)	26	1-1	2
3 金丸 阿沙子 (日向高校)	27	0-2	3

椎葉 なな
(延岡星雲)
3 2

3
0
3
1
3
1
3

3
0
3
1
3
0
3

1
3

0
3

高校生男子ダブルス

1 パート 2 コート

氏名	チーム名	勝敗	順位
1 地神 玄人 (延岡工業)	1	1-0	1
2 佐藤 大介 (日向高校)	2	棄権	-
3 嶋田 考之介 (日向高校)	2		
3 那須 圭祐 (延岡高校)	3	0-1	2
甲斐 希星 (延岡高校)			

4 パート 5 コート

氏名	チーム名	勝敗	順位
1 遠藤 彪斗 (日向高校)	10	2-0	1
2 藤池 星風 (延岡工業)	11	1-1	2
3 甲斐 津恒太 (延岡高校)	12	0-2	3
高橋 海充 (延岡高校)			
高橋 原爽 (延岡高校)			

2 パート 3 コート

氏名	チーム名	勝敗	順位
1 各務 守晃 (日向高校)	4	2-0	1
2 小牧 拓哉 (延岡高校)	5	0-2	3
3 石村 法明 (延岡高校)	6	1-1	2
十亀 駿之丞 (延岡工業)			
寺田 陸人 (延岡工業)			
長野 利空 (延岡工業)			

遠藤 彪斗
菊池 星風
(日向高校)

1 3

2 3

3 0

3 パート 4 コート

氏名	チーム名	勝敗	順位
1 黒木 透哉 (門川高校)	7	0-2	3
2 茂洗 士郎 (延岡工業)	8	2-0	1
3 原野 朱李 (延岡高校)	9	1-1	2
中野 陽琉 (延岡高校)			
柳田 伶生 (延岡高校)			
栄泰 (延岡高校)			

5 パート 6 コート

氏名	チーム名	勝敗	順位
1 山田 颯汰 (延岡高校)	13	1-1	2
2 柳田 将輝 (日向高校)	14	0-2	3
3 黒木 将彦 (延岡工業)	15	2-0	1
橋口 弥士 (延岡工業)			
塚本 蒼士 (延岡工業)			
横山 士空 (延岡工業)			

高校生女子ダブルス

1 パート 10 コート

氏名	チーム名	勝敗	順位
1 重黒木 結菜 (延岡工業)	1	2-0	1
2 田端 唯那 (門川高校)	2	0-2	3
3 関谷 陽菜 (日向高校)	3	1-1	2
松崎 友紀 (日向高校)			
日高 美瑚 (日向高校)			
治田 真郁 (日向高校)			

3 パート 12 コート

氏名	チーム名	勝敗	順位
1 甲斐 朋美 (延岡高校)	7	1-1	2
2 児島 野々華 (門川高校)	8	0-2	3
3 盛永 瑞稀 (日向高校)	9	2-0	1
村田 美香 (日向高校)			
井龍 千花 (日向高校)			
西村 咲紀 (日向高校)			

椎葉 なな
堀野 琴未
(延岡星雲)

2 3

3 0

2 パート 11 コート

氏名	チーム名	勝敗	順位
1 日高 優来 (日向高校)	4	1-1	1
2 黒木 夢華 (延岡星雲)	5	1-1	2
3 馬崎 智恵 (延岡高校)	6	1-1	3
難波 江有彩 (延岡高校)			
伊東 優衣 (延岡高校)			
日高 孔晴 (延岡高校)			

4 パート 13 コート

氏名	チーム名	勝敗	順位
1 椎葉 なな (延岡星雲)	10	2-0	1
2 堀野 琴未 (日向高校)	11	0-2	3
3 黒木 沙和 (延岡高校)	12	1-1	2
金本 阿沙子 (延岡高校)			
吉藺 彩乃 (延岡高校)			
森 愛海 (延岡高校)			

セット率による

試合順序(3チーム:①2-3 ②1-3 ③1-2) ※ 相互審判 ～決勝トーナメント(敗者審判)

試合順序(4チーム:①1-4 ②2-3 ③1-3 ④2-4 ⑤1-2 ⑥3-4) ※ 相互審判 ～決勝トーナメント(敗者審判)

1 パート

氏名	チーム名	勝敗	順位
1 甲斐 健太 (門川中)	1	2-0	1
2 田中 耀真 (日向中)	2	1-1	2
3 日高 将太郎 (大王谷学園)	3	0-2	3
4 長田 圭佑 (KTC)	4	棄権	-

2 パート

氏名	チーム名	勝敗	順位
1 尾前 悠晴 (椎葉中)	5	0-1	2
2 坂本 暖幸 (恒富中)	6	1-0	1
3 甲斐 絢翔 (南中)	7	棄権	-

3 パート

氏名	チーム名	勝敗	順位
1 山本 季弥 (土々呂中)	8	1-1	2
2 神井 陽色 (大王谷学園)	9	2-0	1
3 藤井 詩音 (門川中)	10	0-2	3

4 パート

氏名	チーム名	勝敗	順位
1 田丸 由恭 (南中)	11	棄権	-
2 上岡 蒼 (門拓)	12	1-0	1
3 黒木 統満 (大王谷学園)	13	0-1	2

5 パート

氏名	チーム名	勝敗	順位
1 亀井 凌汰 (大王谷学園)	14	2-0	1
2 河野 颯翔 (門川中)	15	1-1	2
3 能勢 元気 (恒富中)	16	0-2	3

6 パート

氏名	チーム名	勝敗	順位
1 小脇 優聖 (日向中)	17	1-1	1
2 戸高 龍一郎 (土々呂中)	18	1-1	3
3 塘 脩意 (南中)	19	1-1	2

7 パート

氏名	チーム名	勝敗	順位
1 重本 祐杜 (恒富中)	20	2-0	1
2 山崎 陽向多 (大王谷学園)	21	0-2	3
3 船山 輝 (門川中)	22	1-1	2

8 パート

氏名	チーム名	勝敗	順位
1 小野 仁帝 (南中)	23	3-0	1
2 米良 勇紀 (門川中)	24	0-2	3
3 木原 竹琉 (大王谷学園)	25	1-1	2

9 パート

氏名	チーム名	勝敗	順位
1 岩崎 琥珀 (三川内中)	26	1-0	1
2 原口 颯珈 (日向中)	27	0-1	2
3 得能 琢真 (恒富中)	28	棄権	-

10 パート

氏名	チーム名	勝敗	順位
1 稲葉 悠斗 (門川中)	29	0-2	3
2 若松 歩夢 (南中)	30	2-0	1
3 松浦 大輝 (大王谷学園)	31	1-1	2

11 パート

氏名	チーム名	勝敗	順位
1 煙山 依吹 (恒富中)	32	1-1	2
2 平田 椋也 (土々呂中)	33	2-0	1
3 都司 勝叶 (スマイルTC)	34	0-2	3

12 パート

氏名	チーム名	勝敗	順位
1 黒木 碧己 (日向中)	35	1-1	2
2 佐野 爽大 (恒富中)	36	1-1	3
3 松葉 虹斗 (チーム粟)	37	1-1	1

13 パート

氏名	チーム名	勝敗	順位
1 甲斐 雄大 (門拓)	38	2-0	1
2 上野 叶夢 (大王谷学園)	39	1-1	2
3 一宮 颯太 (土々呂中)	40	0-2	3

14 パート

氏名	チーム名	勝敗	順位
1 佐藤 大将 (門川中)	41	1-1	2
2 松田 響 (南中)	42	2-0	1
3 佐藤 颯音 (大王谷学園)	43	0-2	3

15 パート

氏名	チーム名	勝敗	順位
1 米澤 宗佑 (土々呂中)	44	2-0	1
2 児玉 七音 (大王谷学園)	45	0-2	3
3 小野 良太郎 (門川中)	46	1-1	2

16 パート

氏名	チーム名	勝敗	順位
1 土谷 翔太 (恒富中)	47	2-0	1
2 梅田 優 (門川中)	48	0-2	3
3 山本 歩夢 (南中)	49	1-1	2

17 パート

氏名	チーム名	勝敗	順位
1 有田 葦絆 (大王谷学園)	50	1-1	3
2 上岡 漣 (門拓)	51	1-1	2
3 菊池 椋翔 (土々呂中)	52	1-1	1

18 パート

氏名	チーム名	勝敗	順位
1 藤田 夢人 (門川中)	53	2-0	1
2 宇都 宮悠 (大王谷学園)	54	0-2	3
3 那須 悠人 (椎葉中)	55	1-1	2

19 パート

氏名	チーム名	勝敗	順位
1 羽田野 幸士朗 (南中)	56	棄権	-
2 河田 裕貴 (大王谷学園)	57	0-1	2
3 長谷川 宗亮 (チーム粟)	58	1-0	1

20 パート

氏名	チーム名	勝敗	順位
1 日高 颯柱 (恒富中)	59	1-0	1
2 末澤 大悟 (大王谷学園)	60	棄権	-
3 黒木 雄清 (門川中)	61	0-1	2

田中 耀真 (日向中) 1パートの2位

21 パート

氏名	チーム名	勝敗	順位
1 黒木 一治朗 (土々呂中)	62	2-0	1
2 金丸 敬太 (日向中)	63	1-1	2
3 福嶋 天峰 (大王谷学園)	64	0-2	3

22 パート

氏名	チーム名	勝敗	順位
1 戸高 翔風汰 (門川中)	65	1-0	1
2 田崎 嵩也 (恒富中)	66	0-1	2
3 藤元 拓大 (南中)	67	棄権	-

23 パート

氏名	チーム名	勝敗	順位
1 三輪 大晴 (大王谷学園)	68	2-0	1
2 黒木 悠斗 (日向中)	69	1-1	2
3 篠塚 隆弥 (門川中)	70	0-2	3

24 パート

氏名	チーム名	勝敗	順位
1 三浦 怜 (門拓)	71	2-0	1
2 片伯部 航太 (南中)	72	1-1	2
3 佐藤 知秀 (恒富中)	73	0-2	3

25 パート

氏名	チーム名	勝敗	順位
1 池田 楽郎 (土々呂中)	74	1-1	2
2 後藤 陸 (南中)	75	2-0	1
3 野田 蓮任 (大王谷学園)	76	0-2	3

26 パート

氏名	チーム名	勝敗	順位
1 池田 倫希 (門川中)	77	2-0	1
2 徳永 優心 (三川内中)	78	1-1	2
3 甲斐 大空斗 (大王谷学園)	79	0-2	3

27 パート

氏名	チーム名	勝敗	順位
1 一瀬 優心 (門川中)	80	0-2	3
2 榎本 拓叶 (恒富中)	81	2-0	1
3 片伯部 心 (南中)	82	1-1	2

28 パート

氏名	チーム名	勝敗	順位
1 奈須 翔伍 (日向中)	83	2-0	1
2 児玉 慶斗 (大王谷学園)	84	0-2	3
3 岩瀬 篤史 (土々呂中)	85	1-1	2

29 パート

氏名	チーム名	勝敗	順位
1 豊崎 雅也 (南中)	86	2-0	1
2 眞鍋 陽翔 (恒富中)	87	1-1	2
3 藤光 杜羽 (大王谷学園)	88	0-2	3

甲斐 健太 (門川中) 3 0

★予選リーグ(11ポイント3ゲーム) ~ 3セット行ってください(最後までカウントします)
 ★決勝トーナメント(11ポイント5ゲームマッチ) ~ 先に3セット先取した選手が勝ち

中学生女子シングルス

試合順序(3名:①2-3 ②1-3 ③1-2) ※ 相互審判 ~ 決勝トーナメント(敗者審判)

試合順序(4名:①1-4 ②2-3 ③1-3 ④2-4 ⑤1-2 ⑥3-4) ※ 相互審判 ~ 決勝トーナメント(敗者審判)

1 パート	コート	氏名	チーム名	勝敗	順位
1	1	日吉 結香	(南中)	1 3-0	1
2	2	工藤 亜由美	(恒富中)	2 0-3	4
3	3	河野 結美	(土々呂中)	3 1-2	2
4	4	濱崎 双葉	(スマイルTC)	4 1-2	3

3 4位は、直接対決による

2 パート	コート	氏名	チーム名	勝敗	順位
1	1	末永 環妃	(三川内中)	5 2-0	1
2	2	池田 優未	(門拓)	6 1-1	2
3	3	清水 真衣	(南中)	7 0-2	3

3 パート	コート	氏名	チーム名	勝敗	順位
1	1	嶽 歩花	(恒富中)	8 2-0	1
2	2	黒木 亜美	(財光寺中)	9 1-1	2
3	3	黒木 菜々心	(土々呂中)	10 0-2	3

4 パート	コート	氏名	チーム名	勝敗	順位
1	1	三浦 可奈美	(大王谷学園)	11 0-2	3
2	2	藤田 友莉	(門拓)	12 2-0	1
3	3	石塚 輝	(南中)	13 1-1	2

林田 好花 (財光寺中) 24パートの2位

5 パート	コート	氏名	チーム名	勝敗	順位
1	1	西田 菜桜	(南中)	14 2-0	1
2	2	松葉 凜音	(チーム稟)	15 0-2	2
3	3	川原 里咲子	(恒富中)	16 1-1	3

6 パート	コート	氏名	チーム名	勝敗	順位
1	1	黒木 女礼直	(椎葉中)	17 2-0	1
2	2	日吉 帆乃華	(南中)	18 1-1	2
3	3	柳田 愛海	(土々呂中)	19 0-2	3

郡司 明日咲 (スマイルTC)

7 パート	コート	氏名	チーム名	勝敗	順位
1	1	三輪 純礼	(土々呂中)	20 2-0	1
2	2	永谷 春花	(恒富中)	21 0-2	3
3	3	太田尾 南花	(南中)	22 1-1	2

8 パート	コート	氏名	チーム名	勝敗	順位
1	1	岡田 葵	(南中)	23 2-0	1
2	2	稲田 和花	(恒富中)	24 1-1	2
3	3	金子 未来	(大王谷学園)	25 0-2	3

9 パート	コート	氏名	チーム名	勝敗	順位
1	1	伊藤 絢香	(あべりあ)	26 0-2	3
2	2	黒木 亜恋	(財光寺中)	27 1-1	2
3	3	坂本 雛	(土々呂中)	28 2-0	1

10 パート	コート	氏名	チーム名	勝敗	順位
1	1	濱崎 若菜	(スマイルTC)	29 2-0	1
2	2	甲斐 胡桃	(南中)	30 1-1	2
3	3	黒木 百香	(日向中)	31 0-2	3

11 パート	コート	氏名	チーム名	勝敗	順位
1	1	田嶋 花奏	(門拓)	32 2-0	1
2	2	山中 心羽	(恒富中)	33 0-2	3
3	3	黒木 菜々美	(椎葉中)	34 1-1	2

12 パート	コート	氏名	チーム名	勝敗	順位
1	1	内田 陽菜	(南中)	35 2-0	1
2	2	宇藤 菜々子	(三川内中)	36 1-1	2
3	3	橋口 奏来	(土々呂中)	37 0-2	3

13 パート	コート	氏名	チーム名	勝敗	順位
1	1	吉村 星七	(南中)	38 2-0	1
2	2	那須 琴音	(椎葉中)	39 0-2	3
3	3	清田 果夢	(土々呂中)	40 1-1	2

14 パート	コート	氏名	チーム名	勝敗	順位
1	1	田中 しえな	(南中)	41 1-1	2
2	2	宮本 未来	(三川内中)	42 2-0	1
3	3	鶴田 真菜	(財光寺中)	43 0-2	3

15 パート	コート	氏名	チーム名	勝敗	順位
1	1	佐藤 理温	(土々呂中)	44 2-0	1
2	2	堀川 由奈	(恒富中)	45 1-1	2
3	3	池田 葉月	(門拓)	46 0-2	3

16 パート	コート	氏名	チーム名	勝敗	順位
1	1	椎葉 結菜	(南中)	47 1-0	1
2	2	遠藤 結愛	(あべりあ)	48 0-1	2
3	3	土持 悠乃	(大王谷学園)	49 棄権	-

河野 結美 (土々呂中) 1パートの2位

17 パート	コート	氏名	チーム名	勝敗	順位
1	1	甲斐 凜子	(恒富中)	50 1-1	2
2	2	岩田 千陽	(財光寺中)	51 0-2	3
3	3	金丸 姫奈	(南中)	52 2-0	1

18 パート	コート	氏名	チーム名	勝敗	順位
1	1	柳田 紗弥	(門拓)	53 2-0	1
2	2	古嶋 樹実	(土々呂中)	54 1-1	2
3	3	甲斐 菜乃葉	(恒富中)	55 0-2	3

19 パート	コート	氏名	チーム名	勝敗	順位
1	1	日吉 七果	(南中)	56 2-0	1
2	2	佐藤 萌々子	(土々呂中)	57 1-1	2
3	3	甲斐 瑠夏	(門拓)	58 0-2	3

20 パート	コート	氏名	チーム名	勝敗	順位
1	1	重黒木 和奏	(土々呂中)	59 1-1	2
2	2	山本 夢乃	(南中)	60 2-0	1
3	3	曾我部 陽彩	(恒富中)	61 0-2	3

21 パート	コート	氏名	チーム名	勝敗	順位
1	1	谷川 陽菜	(恒富中)	62 2-0	1
2	2	藤本 心湖	(南中)	63 1-1	2
3	3	伊藤 真菜	(あべりあ)	64 0-2	3

22 パート	コート	氏名	チーム名	勝敗	順位
1	1	山口 実桜	(南中)	65 2-0	1
2	2	甲斐 美咲季	(三川内中)	66 1-1	2
3	3	橋口 眞優	(門拓)	67 0-2	3

23 パート	コート	氏名	チーム名	勝敗	順位
1	1	栗原 李音	(椎葉中)	68 2-0	1
2	2	松尾 うらら	(南中)	69 0-2	3
3	3	押川 心春	(土々呂中)	70 1-1	2

24 パート	コート	氏名	チーム名	勝敗	順位
1	1	郡司 明日咲	(スマイルTC)	71 3-0	1
2	2	山内 ひまり	(恒富中)	72 0-3	4
3	3	林田 好花	(財光寺中)	73 2-1	2
4	4	古川 夏子	(チーム稟)	74 1-2	3

★予選リーグ(11ポイント3ゲーム) ~ 3セット行ってください(最後までカウントします)

令和4年度 春季のべおか卓球大会

★決勝トーナメント(11ポイント5ゲームマッチ) ~ 先に3セット先取した選手が勝ち

令和4年4月30日

延岡市民体育館

中学生男子ダブルス

試合順序(3チーム:①2-3 ②1-3 ③1-2) ※ 相互審判 ~ 決勝トーナメント(敗者審判)

1 パート

11 コート

氏名	チーム名	勝敗	順位
1 甲斐 健太 戸高 翔風汰	(門川中)	1 1-0	1
2 塘 脩意 山本 歩夢	(南中)	2 0-1	2
3 佐藤 知秀 得能 琢真	(恒富中)	3 棄権	-

5 パート

15 コート

氏名	チーム名	勝敗	順位
1 土谷 翔太 榎本 拓叶	(恒富中)	13 2-0	1
2 佐藤 大将 河野 颯翔	(門川中)	14 1-1	2
3 甲斐 絢翔 後藤 陸	(南中)	15 0-2	3

2 パート

12 コート

氏名	チーム名	勝敗	順位
1 川添 颯介 山本 季弥	(土々呂中)	4 1-1	2
2 船山 輝 梅田 優	(門川中)	5 0-2	3
3 松葉 虹斗 長谷川 宗亮	(チーム稟)	6 2-0	1

6 パート

16 コート

氏名	チーム名	勝敗	順位
1 尾前 悠晴 那須 悠人	(椎葉中)	16 0-2	3
2 三浦 怜 甲斐 雄大	(門拓)	17 1-1	2
3 若松 歩夢 片伯部 航太	(南中)	18 2-0	1

甲斐 健太
戸高 翔風汰
(門川中)
3 1

3 パート

13 コート

氏名	チーム名	勝敗	順位
1 重本 祐杜 煙山 依吹	(恒富中)	7 0-2	3
2 池田 倫希 藤田 夢人	(門川中)	8 2-0	1
3 松田 響 田丸 由恭	(南中)	9 1-1	2

7 パート

17 コート

氏名	チーム名	勝敗	順位
1 岩崎 琥珀 徳永 優心	(三川内中)	19 1-1	2
2 眞鍋 陽翔 田崎 嵩也	(恒富中)	20 2-0	1
3 稲葉 悠斗 一瀬 優心	(門川中)	21 0-2	3

4 パート

14 コート

氏名	チーム名	勝敗	順位
1 羽田野 幸士朗 藤元 拓大	(南中)	10 棄権	-
2 米良 勇紀 黒木 雄清	(門川中)	11 1-0	1
3 上岡 漣 上岡 蒼	(門拓)	12 0-1	2

8 パート

18 コート

氏名	チーム名	勝敗	順位
1 豊崎 雅也 小野 仁帝	(南中)	22 2-0	1
2 日高 颯柁 坂本 暖幸	(恒富中)	23 1-1	2
3 小野 良太朗 篠塚 隆弥	(門川中)	24 0-2	3

★予選リーグ(11ポイント3ゲーム) ~ 3セット行ってください(最後までカウントします)

令和4年度 春季のべおか卓球大会

★決勝トーナメント(11ポイント5ゲームマッチ) ~ 先に3セット先取した選手が勝ち

令和4年4月30日

延岡市民体育館

中学生女子ダブルス

試合順序(3チーム:①2-3 ②1-3 ③1-2) ※ 相互審判 ~ 決勝トーナメント(敗者審判)

試合順序(4チーム:①1-4 ②2-3 ③1-3 ④2-4 ⑤1-2 ⑥3-4) ※ 相互審判 ~ 決勝トーナメント(敗者審判)

