

## 試 合 結 果

## 中学生の部

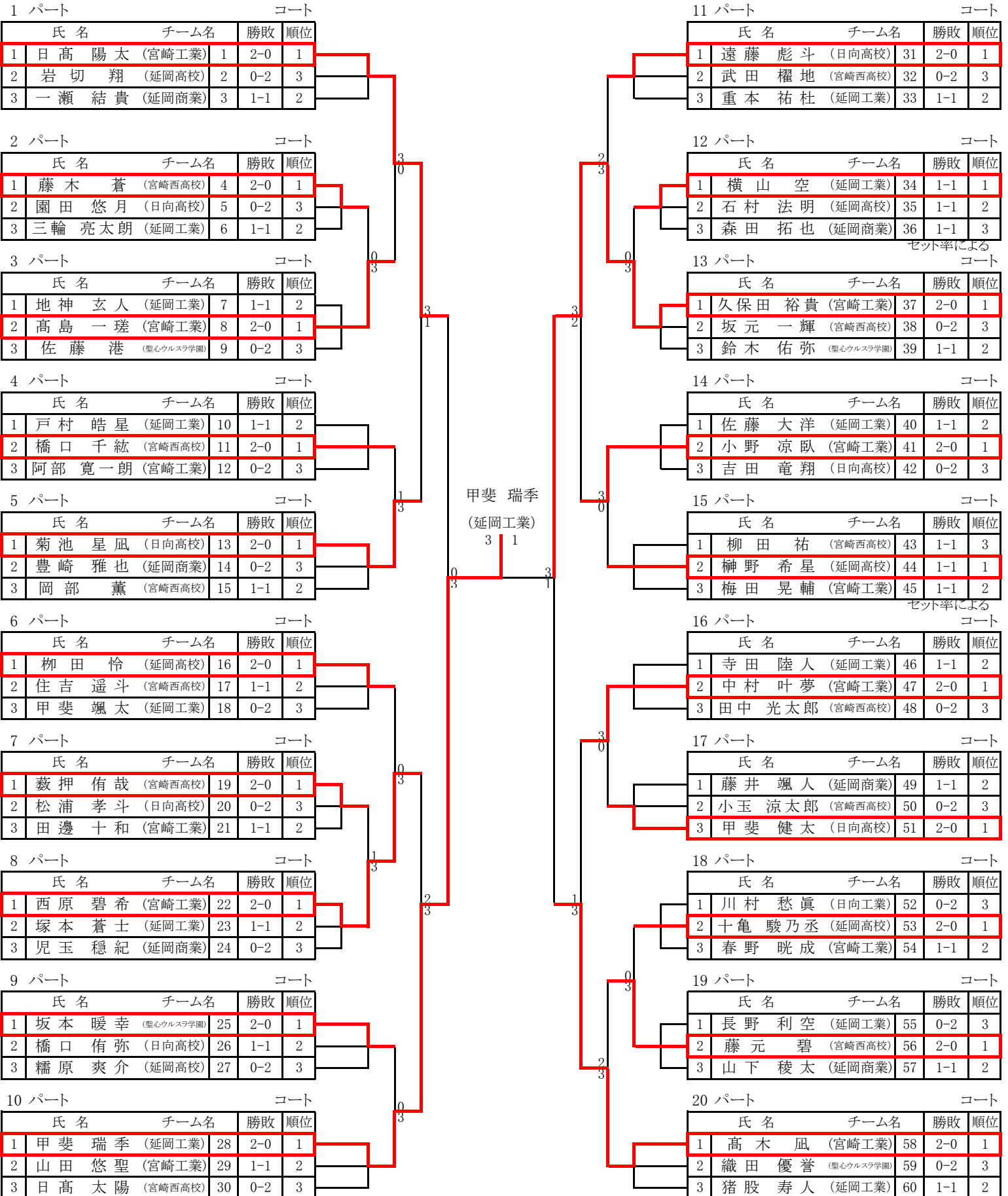
	シングルス		ダブルス	
	男子	女子	男子	女子
優 勝	松 葉 虹 斗 (チーム稟)	上 杉 真 由 夏 (日向中)	米 澤 宗 佑 黒 木 一 治 朗 (土々呂中)	井 之 上 寿 里 佐 藤 風 暖 (南中)
2 位	黒 木 一 治 朗 (土々呂中)	佐 藤 風 暖 (南中)	羽 田 野 幸 士 朗 藤 元 拓 大 (南中)	中 嶽 か ん な 長 友 蒼 生 (日向中)
3 位	牧 野 楽 太 郎 (大王谷学園)	金 子 未 来 (大王谷学園)	田 崎 嵩 也 黒 木 彦 輔 (恒富中)	植 木 優 歌 菊 地 歩 楓 (大王谷学園)
3 位	藤 元 拓 大 (南中)	中 嶽 か ん な (日向中)	川 添 颯 介 山 本 季 弥 (土々呂中)	山 本 夢 華 園 田 海 優 (南中)

## 高校生の部

	シングルス		ダブルス	
	男子	女子	男子	女子
優 勝	甲 斐 瑞 季 (延岡工業)	吉 村 星 七 (延岡星雲)	西 原 碧 希 日 高 陽 太 (宮崎工業)	藤 本 苺 花 日 吉 結 香 (延岡工業)
2 位	久 保 田 裕 貴 (宮崎工業)	藤 本 苺 花 (延岡工業)	高 島 一 瑳 小 野 涼 臥 (宮崎工業)	甲 斐 朋 美 吉 蘭 彩 乃 (延岡高校)
3 位	高 木 凪 (宮崎工業)	日 吉 結 香 (延岡工業)	高 木 凪 久 保 田 裕 貴 (宮崎工業)	伊 東 優 衣 日 高 孔 晴 (延岡高校)
3 位	日 高 陽 太 (宮崎工業)	甲 斐 朋 美 (延岡高校)	柳 田 怜 榊 野 希 星 (延岡高校)	西 村 咲 紀 治 田 真 郁 (日向高校)

高校生男子シングルス

試合順序(3名:①2-3 ②1-3 ③1-2) ※ 相互審判 ～決勝トーナメント(敗者審判)





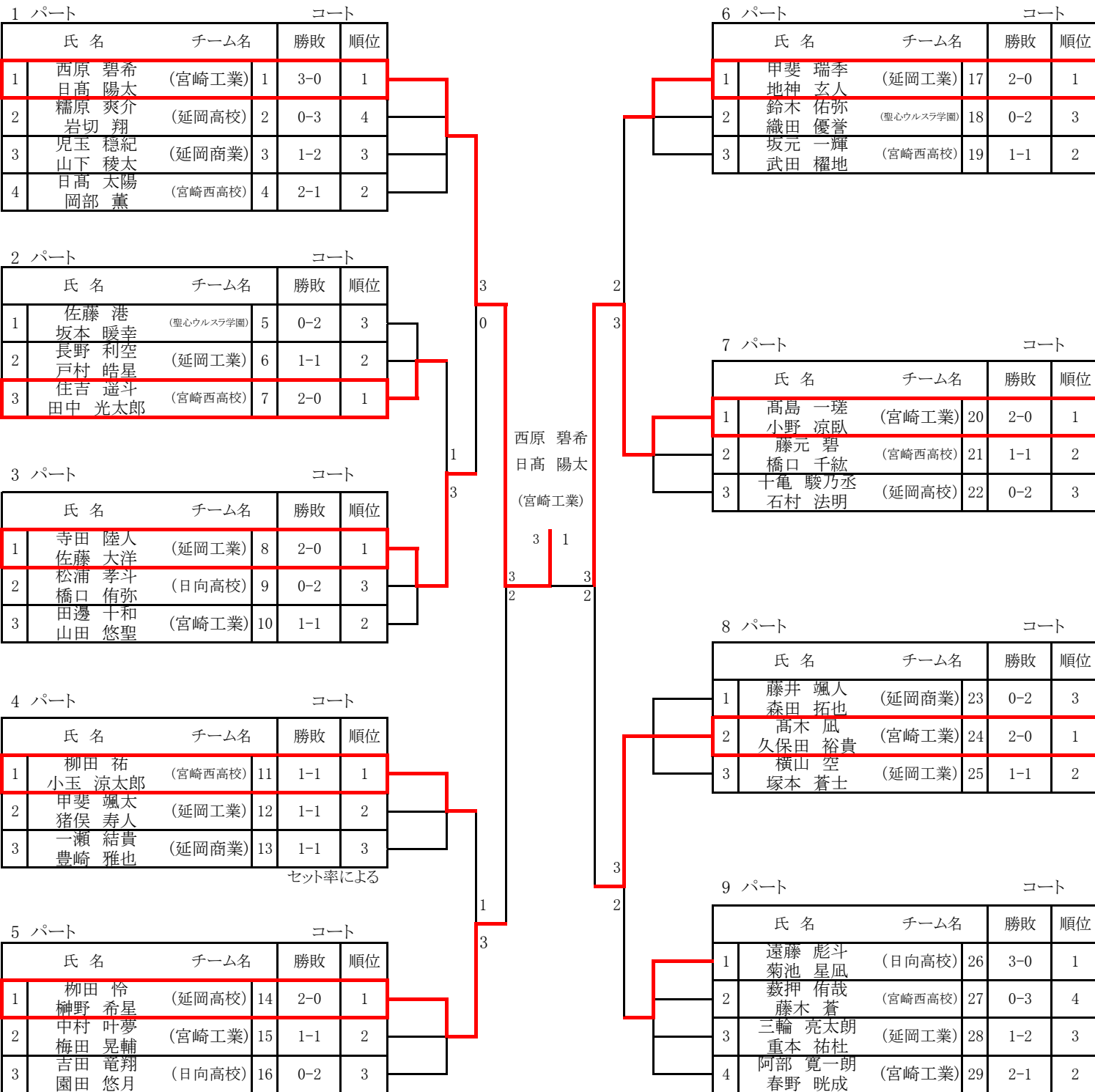
★予選リーグ(11ポイント3ゲームマッチ) ~ 先に2セット先取したチームが勝ち

★決勝トーナメント(11ポイント5ゲームマッチ) ~ 先に3セット先取したチームが勝ち

### 高校生男子ダブルス

試合順序(3チーム:①2-3 ②1-3 ③1-2) ※ 相互審判 ~決勝トーナメント(敗者審判)

試合順序(4チーム:①1-4 ②2-3 ③1-3 ④2-4 ⑤1-2 ⑥3-4) ※ 相互審判 ~決勝トーナメント(敗者審判)



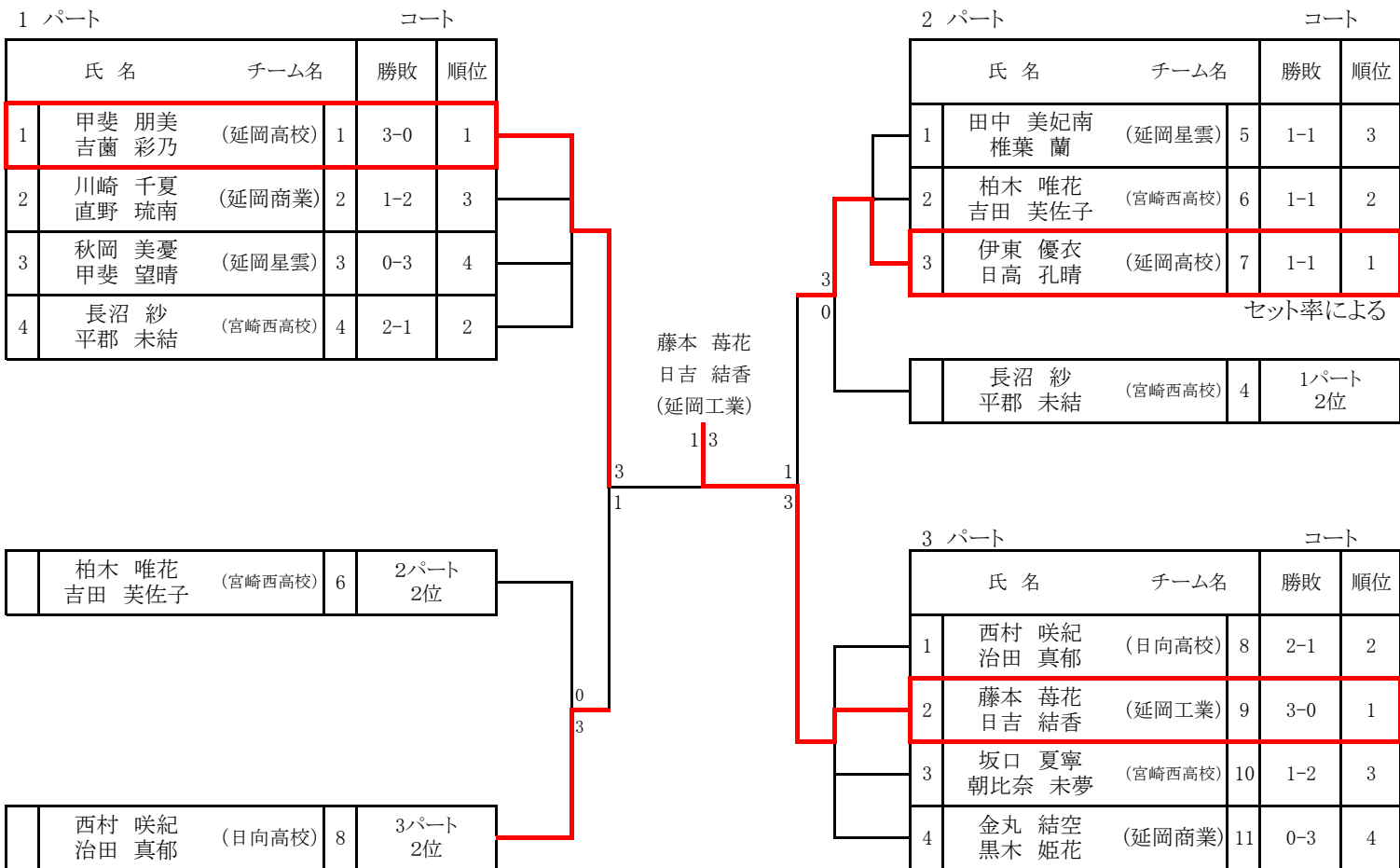
★予選リーグ(11ポイント3ゲームマッチ) ~ 先に2セット先取したチームが勝ち

★決勝トーナメント(11ポイント5ゲームマッチ) ~ 先に3セット先取したチームが勝ち

## 高校生女子ダブルス

試合順序(3チーム:①2-3 ②1-3 ③1-2) ※ 相互審判 ~決勝トーナメント(敗者審判)

試合順序(4チーム:①1-4 ②2-3 ③1-3 ④2-4 ⑤1-2 ⑥3-4) ※ 相互審判 ~決勝トーナメント(敗者審判)



★予選リーグ(11ポイント3ゲームマッチ) ~ 先に2セット先取した選手が勝ち  
 ★決勝トーナメント(11ポイント5ゲームマッチ) ~ 先に3セット先取した選手が勝ち

令和5年度 春季のべおか卓球大会  
 令和5年4月30日  
 延岡市民体育館

**中学生男子シングルス** ★試合順序(3名:①2-3 ②1-3 ③1-2) ※ 相互審判 ~ 決勝トーナメント(敗者審判)

1 パート				コート				
氏名	チーム名	勝敗	順位					
1	米澤 宗佑 (土々呂中)	1	2-0	1				
2	甲斐 絢翔 (南中)	2	1-1	2				
3	中村 優李 (大王谷学園)	3	0-2	3				

2 パート				コート				
氏名	チーム名	勝敗	順位					
1	清水 歩武 (大王谷学園)	4	2-0	1				
2	山田 己雷 (日向中)	5	1-1	2				
3	能勢 元気 (恒富中)	6	0-2	3				

3 パート				コート				
氏名	チーム名	勝敗	順位					
1	戸高 龍一郎 (土々呂中)	7	1-1	2				
2	倉田 藍月 (恒富中)	8	2-0	1				
3	甲斐 孔明 (大王谷学園)	9	0-2	3				

4 パート				コート				
氏名	チーム名	勝敗	順位					
1	後藤 陸 (南中)	10	2-0	1				
2	徳永 優心 (三川内中)	11	1-1	2				
3	榎本 暖久 (大王谷学園)	12	0-2	3				

5 パート				コート				
氏名	チーム名	勝敗	順位					
1	富山 雄己 (美々津中)	13	1-1	2				
2	野田 蓮任 (大王谷学園)	14	0-2	3				
3	佐藤 瑞起 (土々呂中)	15	2-0	1				

6 パート				コート				
氏名	チーム名	勝敗	順位					
1	松葉 虹斗 (チーム稟)	16	2-0	1				
2	塩月 優太 (土々呂中)	17	1-1	2				
3	田原 優馬 (日向中)	18	0-2	3				

7 パート				コート				
氏名	チーム名	勝敗	順位					
1	田崎 嵩也 (恒富中)	19	2-0	1				
2	中田 和寿 (大王谷学園)	20	0-2	3				
3	松下 湮 (南中)	21	1-1	2				

8 パート				コート				
氏名	チーム名	勝敗	順位					
1	藤元 拓大 (南中)	22	1-0	1				
2	近藤 翔明 (大王谷学園)	23	棄権	-				
3	澤田 陽太 (土々呂中)	24	0-1	2				

9 パート				コート				
氏名	チーム名	勝敗	順位					
1	豊福 怜太 (大王谷学園)	25	1-0	1				
2	宮川 航 (日向中)	26	0-1	2				
3	長友 汰晟 (南中)	27	棄権	-				

10 パート				コート				
氏名	チーム名	勝敗	順位					
1	川添 颯介 (土々呂中)	28	2-0	1				
2	黒木 俐仁 (美々津中)	29	1-1	2				
3	松浦 優太 (大王谷学園)	30	0-2	3				

11 パート				コート				
氏名	チーム名	勝敗	順位					
1	眞鍋 陽翔 (恒富中)	31	1-1	2				
2	山本 悠矢 (大王谷学園)	32	0-2	3				
3	岩瀬 篤史 (土々呂中)	33	2-0	1				

12 パート				コート				
氏名	チーム名	勝敗	順位					
1	中島 愛之助 (三川内中)	34	1-1	2				
2	丸山 大翔 (南中)	35	2-0	1				
3	淀川 大也 (大王谷学園)	36	0-2	3				

13 パート				コート				
氏名	チーム名	勝敗	順位					
1	佐藤 颯音 (大王谷学園)	37	2-0	1				
2	甲斐 陽真 (土々呂中)	38	1-1	2				
3	廣瀬 聖 (日向中)	39	0-2	3				

14 パート				コート				
氏名	チーム名	勝敗	順位					
1	三浦 怜 (日向中)	40	2-0	1				
2	岩崎 湊 (三川内中)	41	1-1	2				
3	重留 瑛大 (大王谷学園)	42	0-2	3				

15 パート				コート				
氏名	チーム名	勝敗	順位					
1	池田 楽郎 (土々呂中)	43	1-1	2				
2	米良 海晴 (大王谷学園)	44	2-0	1				
3	関根 健太 (恒富中)	45	0-2	3				

16 パート				コート				
氏名	チーム名	勝敗	順位					
1	菊池 悠人 (南中)	46	2-0	1				
2	一宮 颯太 (土々呂中)	47	1-1	2				
3	高木 健輔 (大王谷学園)	48	0-2	3				

17 パート				コート				
氏名	チーム名	勝敗	順位					
1	八尋 貴光 (美々津中)	49	0-2	3				
2	川崎 未来 (南中)	50	2-0	1				
3	黒木 勇斗 (大王谷学園)	51	1-1	2				

18 パート				コート				
氏名	チーム名	勝敗	順位					
1	日高 将太郎 (大王谷学園)	52	2-0	1				
2	黒木 彦輔 (恒富中)	53	1-1	2				
3	西 優虎 (土々呂中)	54	0-2	3				

19 パート				コート				
氏名	チーム名	勝敗	順位					
1	黒木 一治朗 (土々呂中)	55	1-0	1				
2	後藤 僚太 (大王谷学園)	56	棄権	-				
3	山本 歩夢 (南中)	57	0-1	2				

20 パート				コート				
氏名	チーム名	勝敗	順位					
1	藤光 杜羽 (大王谷学園)	58	2-0	1				
2	徳永 雅哉 (土々呂中)	59	1-1	2				
3	稀代 星 (南中)	60	0-2	3				

21 パート				コート				
氏名	チーム名	勝敗	順位					
1	煙山 依吹 (恒富中)	61	2-0	1				
2	甲斐 大空斗 (大王谷学園)	62	0-2	3				
3	平田 椋也 (土々呂中)	63	1-1	2				

22 パート				コート				
氏名	チーム名	勝敗	順位					
1	奈須 唯斗 (三川内中)	64	2-0	1				
2	三輪 拓己 (大王谷学園)	65	0-2	3				
3	田中 舜哉 (南中)	66	1-1	2				

23 パート				コート				
氏名	チーム名	勝敗	順位					
1	牧野 楽太郎 (大王谷学園)	67	2-0	1				
2	山本 季弥 (土々呂中)	68	1-1	2				
3	工藤 暖珂 (三川内中)	69	0-2	3				

24 パート				コート				
氏名	チーム名	勝敗	順位					
1	山岡 唯利 (日向中)	70	1-1	2				
2	壹岐 類都 (大王谷学園)	71	2-0	1				
3	泉田 健成 (美々津中)	72	0-2	3				

25 パート				コート				
氏名	チーム名	勝敗	順位					
1	羽田野 幸士朗 (南中)	73	2-0	1				
2	三浦 陽大 (大王谷学園)	74	0-2	3				
3	菊池 椋翔 (土々呂中)	75	1-1	2				

松葉 虹斗  
 (チーム稟)  
 3 1  
 3 3  
 0 2

★予選リーグ(11ポイント3ゲームマッチ) ~ 先に2セット先取した選手が勝ち

令和5年度 春季のべおか卓球大会

★決勝トーナメント(11ポイント5ゲームマッチ) ~ 先に3セット先取した選手が勝ち

令和5年4月30日

延岡市民体育館

## 中学生女子シングルス

試合順序(3名:①2-3 ②1-3 ③1-2) ※ 相互審判 ~ 決勝トーナメント(敗者審判)

試合順序(4名:①1-4 ②2-3 ③1-3 ④2-4 ⑤1-2 ⑥3-4) ※ 相互審判 ~ 決勝トーナメント(敗者審判)

1 パート コート

氏名	チーム名	勝敗	順位
1 中嶽 かな (日向中)	1	3-0	1
2 橋口 奏来 (土々呂中)	2	1-2	2
3 松葉 凜音 (チーム稟)	3	1-2	3
4 寺尾 美月 (南中)	4	1-2	4

2~4位はセット率による

2 パート コート

氏名	チーム名	勝敗	順位
1 吉海 夕奈 (南中)	5	2-0	1
2 濱田 舞 (大王谷学園)	6	1-1	2
3 工藤 亜由美 (恒富中)	7	0-2	3

3 パート コート

氏名	チーム名	勝敗	順位
1 山内 ひまり (恒富中)	8	2-0	1
2 甲斐 野々花 (三川内中)	9	0-2	3
3 津島 彩結 (土々呂中)	10	1-1	2

4 パート コート

氏名	チーム名	勝敗	順位
1 安田 美菜 (土々呂中)	11	1-1	2
2 菊地 歩楓 (大王谷学園)	12	2-0	1
3 甲斐 菜乃葉 (恒富中)	13	0-2	3

5 パート コート

氏名	チーム名	勝敗	順位
1 曾我部 陽彩 (恒富中)	14	1-1	1
2 山本 夢華 (南中)	15	1-1	3
3 三隅 咲弥 (大王谷学園)	16	1-1	2

得点率による

6 パート コート

氏名	チーム名	勝敗	順位
1 佐藤 風暖 (南中)	17	2-0	1
2 河野 初音 (三川内中)	18	1-1	2
3 門村 美海 (恒富中)	19	0-2	3

7 パート コート

氏名	チーム名	勝敗	順位
1 植木 優歌 (大王谷学園)	20	2-0	1
2 甲斐 俐帆 (土々呂中)	21	0-2	3
3 木村 愛海 (恒富中)	22	1-1	2

8 パート コート

氏名	チーム名	勝敗	順位
1 井之上 寿里 (南中)	23	2-0	1
2 河野 結美 (土々呂中)	24	1-1	2
3 河東 佑莉那 (大王谷学園)	25	0-2	3

9 パート コート

氏名	チーム名	勝敗	順位
1 永谷 春花 (恒富中)	26	2-0	1
2 長友 蒼生 (日向中)	27	1-1	2
3 園田 海優 (南中)	28	0-2	3

橋口 奏来 (土々呂中) 2 1パートの2位

10 パート コート

氏名	チーム名	勝敗	順位
1 金子 未来 (大王谷学園)	29	2-0	1
2 崎野 珠羽花 (土々呂中)	30	1-1	2
3 嶽 彩花 (恒富中)	31	0-2	3

11 パート コート

氏名	チーム名	勝敗	順位
1 上杉 真由夏 (日向中)	32	1-0	1
2 甲斐 心椰 (恒富中)	33	0-1	2
3 倉本 日香梨 (土々呂中)	34	棄権	-

12 パート コート

氏名	チーム名	勝敗	順位
1 内田 らむ (三川内中)	35	2-0	1
2 黒木 ちとせ (南中)	36	1-1	2
3 甲斐 夏穂 (恒富中)	37	0-2	3

13 パート コート

氏名	チーム名	勝敗	順位
1 甲斐 凜子 (恒富中)	38	2-0	1
2 森 桜空 (土々呂中)	39	1-1	2
3 野口 織子 (大王谷学園)	40	0-2	3

上杉 真由夏  
(日向中)  
2 3

1 3 1 3

0 3

1 3

3 2

3 1

★予選リーグ(11ポイント3ゲームマッチ) ~ 先に2セット先取したチームが勝ち

令和5年度 春季のべおか卓球大会

★決勝トーナメント(11ポイント5ゲームマッチ) ~ 先に3セット先取したチームが勝ち

令和5年4月30日

延岡市民体育館

# 中学生男子ダブルス

試合順序(3チーム:①2-3 ②1-3 ③1-2) ※ 相互審判 ~ 決勝トーナメント(敗者審判)

試合順序(4チーム:①1-4 ②2-3 ③1-3 ④2-4 ⑤1-2 ⑥3-4) ※ 相互審判 ~ 決勝トーナメント(敗者審判)

1 パート 1~2 コート

	氏名	チーム名	勝敗	順位
1	米澤 宗佑 黒木 一治朗	(土々呂中)	1 3-0	1
2	藤光 杜羽 牧野 楽太郎	(大王谷学園)	2 2-1	2
3	後藤 陸 丸山 大翔	(南中)	3 1-2	3
4	煙山 依吹 眞鍋 依陽	(恒富中)	4 0-3	4

5 パート 6 コート

	氏名	チーム名	勝敗	順位
1	川添 颯介 山本 季弥	(土々呂中)	14 2-0	1
2	黒木 勇斗 山本 悠矢	(大王谷学園)	15 0-2	3
3	川崎 未来 松下 湮	(南中)	16 1-1	2

2 パート 3 コート

	氏名	チーム名	勝敗	順位
1	甲斐 絢歩 山本 翔夢	(南中)	5 1-1	2
2	池田 楽郎 佐藤 瑞起	(土々呂中)	6 2-0	1
3	米良 海晴 壺岐 類都	(大王谷学園)	7 0-2	3

米澤 宗佑  
黒木 一治朗  
(土々呂中)  
3 1

藤光 杜羽 牧野 楽太郎	(大王谷学園)	2	1パート 2位
-----------------	---------	---	------------

3 パート 4 コート

	氏名	チーム名	勝敗	順位
1	田崎 嵩也 黒木 彦輔	(恒富中)	8 1-0	1
2	菊池 椋翔 戸高 龍一郎	(土々呂中)	9 0-1	2
3	長友 汰晟 田中 舜哉	(南中)	10 棄権	-

6 パート 7 コート

	氏名	チーム名	勝敗	順位
1	日高 将太郎 佐藤 颯音	(大王谷学園)	17 1-1	3
2	稀代 星人 菊池 悠人	(南中)	18 1-1	1
3	平田 椋也 岩瀬 篤史	(土々呂中)	19 1-1	2

セット率による

4 パート 5 コート

	氏名	チーム名	勝敗	順位
1	三浦 怜利 山岡 唯利	(日向中)	11 1-1	3
2	野田 蓮任 甲斐 大空斗	(大王谷学園)	12 1-1	1
3	西 優虎 甲斐 陽真	(土々呂中)	13 1-1	2

セット率による

7 パート 8 コート

	氏名	チーム名	勝敗	順位
1	羽田野 幸士朗 藤元 拓大	(南中)	20 2-0	1
2	徳永 雅哉 澤田 陽太	(土々呂中)	21 0-2	3
3	倉田 藍月 関根 健太	(恒富中)	22 1-1	2



★予選リーグ(11ポイント3ゲームマッチ) ~ 先に2セット先取したチームが勝ち

令和5年度 春季のべおか卓球大会

★決勝トーナメント(11ポイント5ゲームマッチ) ~ 先に3セット先取した選手が勝ち

令和5年4月30日

延岡市民体育館

# 中学生女子ダブルス

試合順序(3チーム:①2-3 ②1-3 ③1-2) ※ 相互審判 ~ 決勝トーナメント(敗者審判)

試合順序(4チーム:①1-4 ②2-3 ③1-3 ④2-4 ⑤1-2 ⑥3-4) ※ 相互審判 ~ 決勝トーナメント(敗者審判)

1 パート 12~13 コート

	氏名	チーム名	勝敗	順位
1	中嶽 かなな 長友 蒼生	(日向中)	1 2-1	1
2	甲斐 菜乃葉 永谷 春花	(恒富中)	2 2-1	2
3	黒木 ちとせ 吉海 夕奈	(南中)	3 2-1	3
4	門村 美海 木村 愛海	(恒富中)	4 0-3	4

セット率による

2 パート 9 コート

	氏名	チーム名	勝敗	順位
1	工藤 亜由美 曾我部 陽彩	(恒富中)	5 1-1	2
2	金子 未来 河東 佑莉那	(大王谷学園)	6 0-2	3
3	山本 夢華 園田 海優	(南中)	7 2-0	1

3 パート 10 コート

	氏名	チーム名	勝敗	順位
1	植木 優歌 菊地 歩楓	(大王谷学園)	8 2-0	1
2	甲斐 凜子 山内 ひまり	(恒富中)	9 0-2	3
3	安田 美菜 崎野 珠羽花	(土々呂中)	10 1-1	2

井之上 寿里  
佐藤 風暖  
(南中)

0 3

3 1  
0 3

4 パート 11 コート

	氏名	チーム名	勝敗	順位
1	井之上 寿里 佐藤 風暖	(南中)	11 2-0	1
2	濱田 舞 三隅 咲弥	(大王谷学園)	12 1-1	2
3	甲斐 夏穂 嶽 彩花	(恒富中)	13 0-2	3