

## 大会成績

	1部	2部		3部		シニア40の部
		1～2位グループ	3～4位グループ	1～2位グループ	3～4位グループ	
優勝	日向ママ (日向市)	Joy One(A) (都城市)	太陽クラブC (延岡市)	ハッピー・メンズ (延岡市)	延岡パァームB (延岡市)	ハピネス (延岡市)
2位	スマイルTC (宮崎市)	secret (宮崎市)	Joy One(B) (都城市)	門拓B (門川町)	Joy One(C) (都城市)	ぱんぷきん (宮崎市)
3位	太陽クラブB (延岡市)	Team-fufu (宮崎市)	高鍋卓研クラブ (高鍋町)	日向ママB (日向市)	ハピネス・イエロー (延岡市)	紫光クラブ (宮崎市)
3位	X	日向クラブ (日向市)	ふきのとう (宮崎市)	卓遊館クラブ (延岡市)	太陽レディースB (延岡市)	X

1部(決勝リーグ)・・・11ポイント5ゲームマッチ(2点先取:相互審判) ※ 表彰( 1～3位:賞状と景品 )( 4位:粗品 )

	チーム名	1	2	3	4	5	6	7	勝敗	順位
		旭化成A	スマイルTC	太陽クラブA	日向ママ	さといもUP	太陽クラブB	旭化成B		
1	旭化成 A		0-2	1-2	0-2	1-2	2-1	2-1	2-4	6
2	スマイルTC	2-0		2-1	1-2	2-1	0-2	2-1	4-2	2
3	太陽クラブA	2-1	1-2		0-2	1-2	2-1	2-0	3-3	4
4	日向ママ	2-0	2-1	2-0		2-0	2-0	2-0	6-0	1
5	さといもUP	2-1	1-2	2-1	0-2		0-2	2-0	3-3	5
6	太陽クラブB	1-2	2-0	1-2	0-2	2-0		2-0	3-3	3
7	旭化成 B	1-2	1-2	0-2	0-2	0-2	0-2		0-6	7

※3～5位は、セット率による

- ※ 「旭化成A」が、パートの試合進行を行う
- ※ 他のチームは、旭化成Aの指示に従う事
- ※ 「旭化成A」が、最後にまとめて「順位・勝敗」を本部席に報告

試合順序	コートNo.1	コートNo.2	コートNo.3	休憩
第1試合	2 - 7	3 - 6	4 - 5	①
第2試合	1 - 7	2 - 5	3 - 4	⑥
第3試合	1 - 6	5 - 7	2 - 3	④
第4試合	1 - 5	4 - 6	3 - 7	②
第5試合	2 - 6	3 - 5	1 - 4	⑦
第6試合	6 - 7	2 - 4	1 - 3	⑤
第7試合	5 - 6	4 - 7	1 - 2	③

2部予選リーグ・・・11ポイント5ゲームマッチ(相互審判)

3チーム:①2-3 ②1-3 ③1-2 (最後までカウントします)

1 パート 4コート

	チーム名	勝敗	順位
1	太陽黒岩	1-1	2
2	日向ママA	0-2	3
3	secret	2-0	1

2 パート 5コート

	チーム名	勝敗	順位
1	太陽クラブC	0-2	3
2	Joy One(A)	2-0	1
3	チーム稟B	1-1	2

3 パート 6コート

	チーム名	勝敗	順位
1	日向クラブ	2-0	1
2	Joy One(B)	0-2	3
3	太陽カボン	1-1	2

4チーム:①1-4 ②2-3 ③1-3 ④2-4 ⑤1-2 ⑥3-4  
(2点先取で終了)

4 パート 7~8コート

	チーム名	勝敗	順位
1	チーム稟A	2-1	2
2	門拓A	2-1	1
3	ふきのとう	1-2	4
4	卓遊館クラブ	1-2	3

直接対決による

5 パート 9~10コート

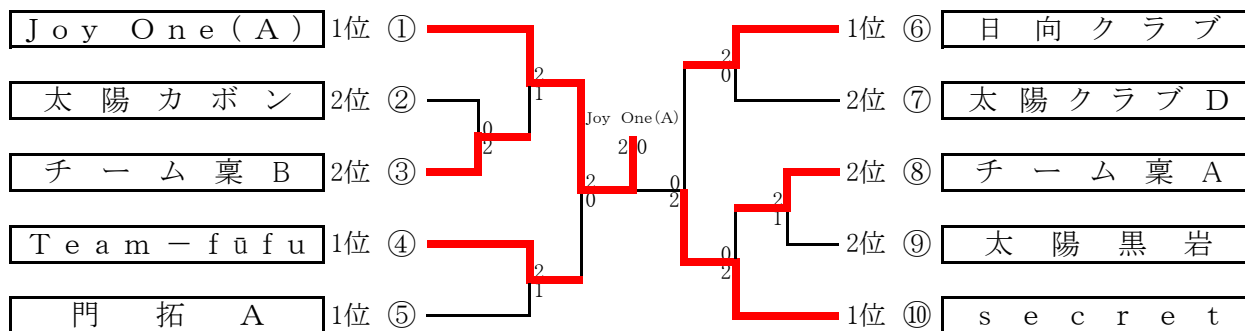
	チーム名	勝敗	順位
1	太陽クラブD	2-1	2
2	高鍋卓研クラブ	1-2	3
3	Team-fufu	3-0	1
4	チーム稟C	0-3	4

(2部) 決勝トーナメント

※ 相互審判、2点先取(11ポイント5セットマッチ) 但し、最終試合第3試合は、11ポイント3ゲームマッチ

1~2位グループ

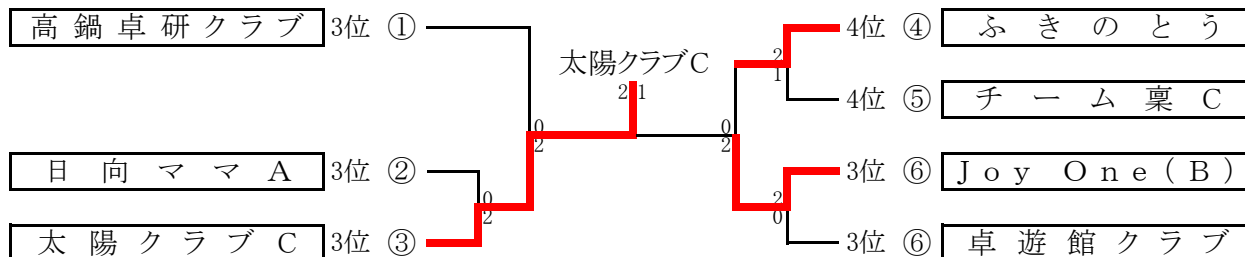
(4~7コート)・・・表彰 1~3位まで(賞状と景品)



3~4位グループ

(8~10コート)・・・表彰 1~3位まで(景品のみ)

※ 相互審判、2点先取(11ポイント5セットマッチ) 但し、最終試合第3試合は、11ポイント3ゲームマッチ



(1~2位 ⇒ 1~2位トーナメント) (3~4位 ⇒ 3~3位グループトーナメント)

※ 抽選は、午後0時30分頃予定しています(別途、コールしますが、不在のチームの時は本部席が代理抽選します)

予選リーグについて

- ①各パートの1番目に記載のチームが、責任をもって進行して下さい。予選リーグ中の対戦コールは、しませ
- ②各パートの1番目に記載のチームが、「成績・順位」をまとめて進行席に提出して下さい。

3部予選リーグ・・・11ポイント5ゲームマッチ(相互審判)

3チーム:①2-3 ②1-3 ③1-2 (最後までカウントします)

1 パート 11コート

	チーム名	勝敗	順位
1	延岡 パアーム A	2-0	1
2	ハピネス・イエロー	0-2	3
3	一卓愛 C	1-1	2

2 パート 12コート

	チーム名	勝敗	順位
1	ハッピー・メンズ	2-0	1
2	一卓愛 A	0-2	3
3	太陽レディースA	1-1	2

4チーム:①1-4 ②2-3 ③1-3 ④2-4 ⑤1-2 ⑥3-4  
(2点先取で終了)

3 パート 13～14コート

	チーム名	勝敗	順位
1	門拓 B	3-0	1
2	太陽レディースB	1-2	3
3	卓遊館クラブ	2-1	2
4	一卓愛 B	0-3	4

4 パート 15～16コート

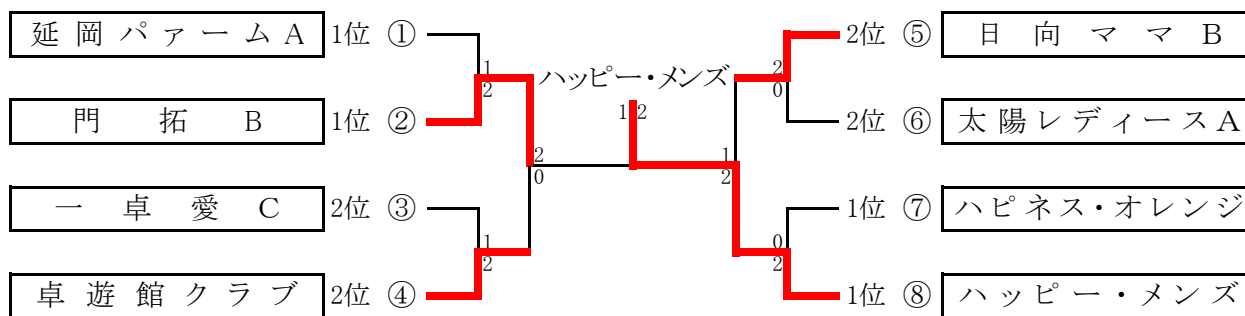
	チーム名	勝敗	順位
1	日向ママ B	2-1	2
2	延岡パアーム B	0-3	4
3	Joy One (C)	1-2	3
4	ハピネス・オレンジ	3-0	1

(3部) 決勝トーナメント

※ 相互審判、2点先取(11ポイント5セットマッチ) 但し、最終試合第3試合は、11ポイント3ゲームマッチ

1～2位グループ

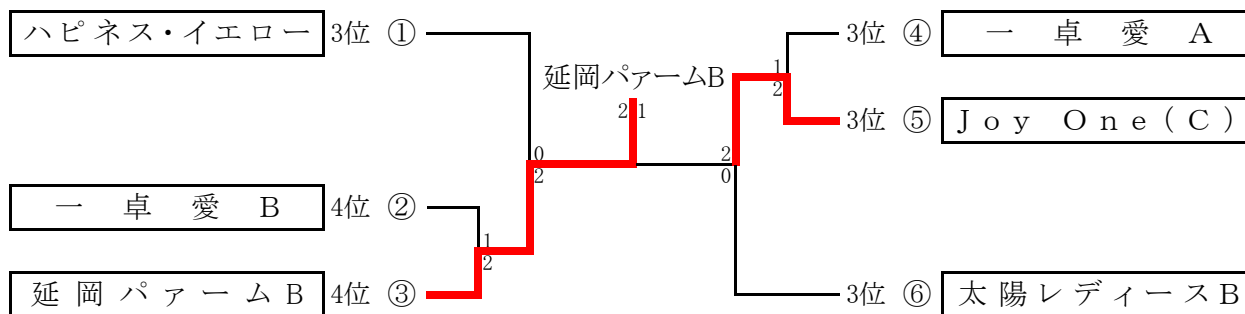
(11～14コート)・・・表彰 1～3位まで(賞状と景品)



3～4位グループ

(15～16コート)・・・表彰 1～3位まで(景品のみ)

※ 相互審判、2点先取(11ポイント5セットマッチ) 但し、最終試合第3試合は、11ポイント3ゲームマッチ



(1～2位 ⇒ 1～2位トーナメント) (3～4位 ⇒ 3～3位グループトーナメント)

※ 抽選は、午後0時30分頃予定しています(別途、コールしますが、不在のチームの時は本部席が代理抽選します)

予選リーグについて

- ①各パートの1番目に記載のチームが、責任をもって進行して下さい。予選リーグ中の対戦コールは、しませ
- ②各パートの1番目に記載のチームが、「成績・順位」をまとめて進行席に提出して下さい。

シニアの部(決勝リーグ)・・・11ポイント5ゲームマッチ(相互審判)

※ 3試合全で行う事(最後まで、カウントします)

※ 表彰( 1～3位:賞状と景品 )

	チーム名	1	2	3	4	5	勝敗	順位
		ハピネス	ぱんぷきん	紫光クラブ	チーム稟D	一卓愛S		
1	ハピネス		2-1	3-0	3-0	3-0	4-0	1
2	ぱんぷきん	1-2		3-0	3-0	3-0	3-1	2
3	紫光クラブ	0-3	0-3		3-0	2-1	2-2	3
4	チーム稟D	0-3	0-3	0-3		1-2	0-4	5
5	一卓愛S	0-3	0-3	1-2	2-1		1-3	4

※ 「ハピネス」が、パートの試合進行を行う

※ 他のチームは、ハピネスの指示に従う事

※ 「ハピネス」が、最後にまとめて「順位・勝敗」を本部席に報告

試合順序	コートNo.17	コートNo.18	休憩
第1試合	2 - 5	3 - 4	①
第2試合	1 - 5	2 - 3	④
第3試合	1 - 4	3 - 5	②
第4試合	2 - 4	1 - 3	⑤
第5試合	4 - 5	1 - 2	③