

令和3年度 門川町文化祭卓球大会 (1日目)

令和3年 11月27日 (土曜日)

門川町勤労者体育センター

	中学生 男子	中学生 女子
優勝	 <p>甲斐 健太 門川中</p>	 <p>柳田 紗弥 門拓</p>
2位	<p>橋口 千紘 門拓</p>	<p>三輪 純礼 チーム凜</p>
3位	<p>小野 仁帝 延岡南中</p>	<p>田嶋 花奏 門拓</p>
3位	<p>若松 歩夢 延岡南中</p>	<p>伊藤 絢香 あべりあ</p>

	小学生 男子	小学生 女子
優勝	 <p>甲斐 雄大 門拓</p>	 <p>橋口 眞優 門拓</p>
2位	<p>松葉 虹斗 チーム凜</p>	<p>中嶽 かな M・Tひなた</p>
3位	<p>長田 圭佑 KTC</p>	<p>池田 優未 門拓</p>
3位	<p>金澤 慶祐 太陽クラブ</p>	<p>土田 真名 M・Tひなた</p>

令和3年度 門川町文化祭卓球大会 (2日目)

令和3年 11月28日 (日曜日)

門川町勤労者体育センター

	一般 男子	一般 女子
優勝	 <p>渡部 孝弘 TEAM AKAMARU</p>	 <p>柳田 紗弥 門拓</p>
2位	<p>甲斐 誠 太陽クラブ</p>	<p>日吉 七果 チーム凜</p>
3位	<p>黒木 大地 旭化成</p>	<p>市原 裕美 卓遊館クラブ</p>
3位	<p>甲斐 健太 門拓</p>	<p>木村 汐里 門拓</p>

	初級 男子	初級 女子
優勝	 <p>金 敬栗 卓遊館クラブ</p>	 <p>戸高 幸代 愛宕</p>
2位	<p>中谷 雅行 卓遊館クラブ</p>	<p>甲斐 幸子 一卓愛クラブ</p>
3位	<p>松田 洋玄 しおはまクラブ</p>	<p>添田 たつ代 門川サルビア</p>
3位	<p>矢野 和成 愛宕</p>	<p>後藤 弘子 卓遊館クラブ</p>

令和3年度 門川町文化祭卓球大会 大会風景

令和3年 11月28日 (日曜日)



中学生・男子 入賞者



中学生・女子 入賞者



小学生・男子 入賞者



小学生・女子 入賞者



一般・男子 入賞者



一般・女子 入賞者



初級・男子 入賞者



初級・女子 入賞者

令和3年度 門川町文化祭卓球大会 大会風景

令和3年 11月27日(土曜日) / 28日 (日曜日)



門川町卓球協会 会長挨拶



門川町卓球協会 事務局 競技上の説明



門川町卓球協会 役員挨拶



大会前 練習



大会風景(1日目)



大会風景(1日目)



大会風景(2日目)



大会風景(2日目)

中学生・男子

4・5・6・7・8・16コート

1パート			勝	負	順位
1	甲斐 健太	門川中	2	0	1
2	山本 歩夢	延岡南中	0	2	3
3	金丸 敬太	日向中	1	1	2
4	河野 颯翔	門川中	棄権	-	-

24	稲葉 悠斗	門川中	8パート2位		
26	藤田 夢人	門川中	9パート2位		

2パート			勝	負	順位
5	松田 響	延岡南中	2	0	1
6	黒木 悠斗	日向中	1	1	2
7	小野 良太郎	門川中	0	2	3

20	戸高 翔風汰	門川中	7パート2位		
----	--------	-----	--------	--	--

3パート			勝	負	順位
8	三浦 怜	門拓	2	0	1
9	田丸 由恭	延岡南中	1	1	2
10	梅田 優	門川中	0	2	3

4パート			勝	負	順位
11	池田 倫希	門川中	2	0	1
12	後藤 陸	延岡南中	1	1	2
13	米良 勇紀	門川中	0	2	3

30	甲斐 絢翔	延岡南中	10パート2位		
----	-------	------	---------	--	--

5パート			勝	負	順位
14	小脇 優聖	日向中	2	0	1
15	佐藤 大将	門川中	1	1	2
16	塘 脩意	延岡南中	0	2	3

36	片伯部 航太	延岡南中	12パート2位		
33	一瀬 優心	門川中	11パート2位		

6パート			勝	負	順位
17	小野 仁帝	延岡南中	2	0	1
18	船山 輝	門川中	1	1	2
19	片伯部 心	延岡南中	0	2	3

7パート			勝	負	順位
20	戸高 翔風汰	門川中	1	1	2
21	藤元 拓大	延岡南中	2	0	1
22	黒木 雄清	門川中	0	2	3

18	船山 輝	門川中	6パート2位		
15	佐藤 大将	門川中	5パート2位		

8パート			勝	負	順位
23	羽田野 幸士朗	延岡南中	2	0	1
24	稲葉 悠斗	門川中	1	1	2
25	原口 颯珈	日向中	0	2	3

9	田丸 由恭	延岡南中	3パート2位		
---	-------	------	--------	--	--

9パート			勝	負	順位
26	藤田 夢人	門川中	1	1	2
27	若松 歩夢	延岡南中	2	0	1
28	田中 耀真	日向中	0	2	3

10パート			勝	負	順位
29	黒木 碧己	日向中	2	0	1
30	甲斐 絢翔	延岡南中	1	1	2
31	藤井 詩音	門川中	0	2	3

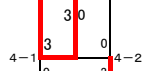
6	黒木 悠斗	日向中	2パート2位		
---	-------	-----	--------	--	--

11パート			勝	負	順位
32	豊崎 雅也	延岡南中	2	0	1
33	一瀬 優心	門川中	1	1	2
34	瀬戸本 蓮也	日向中	0	2	3

12	後藤 陸	延岡南中	4パート2位		
3	金丸 敬太	日向中	1パート2位		

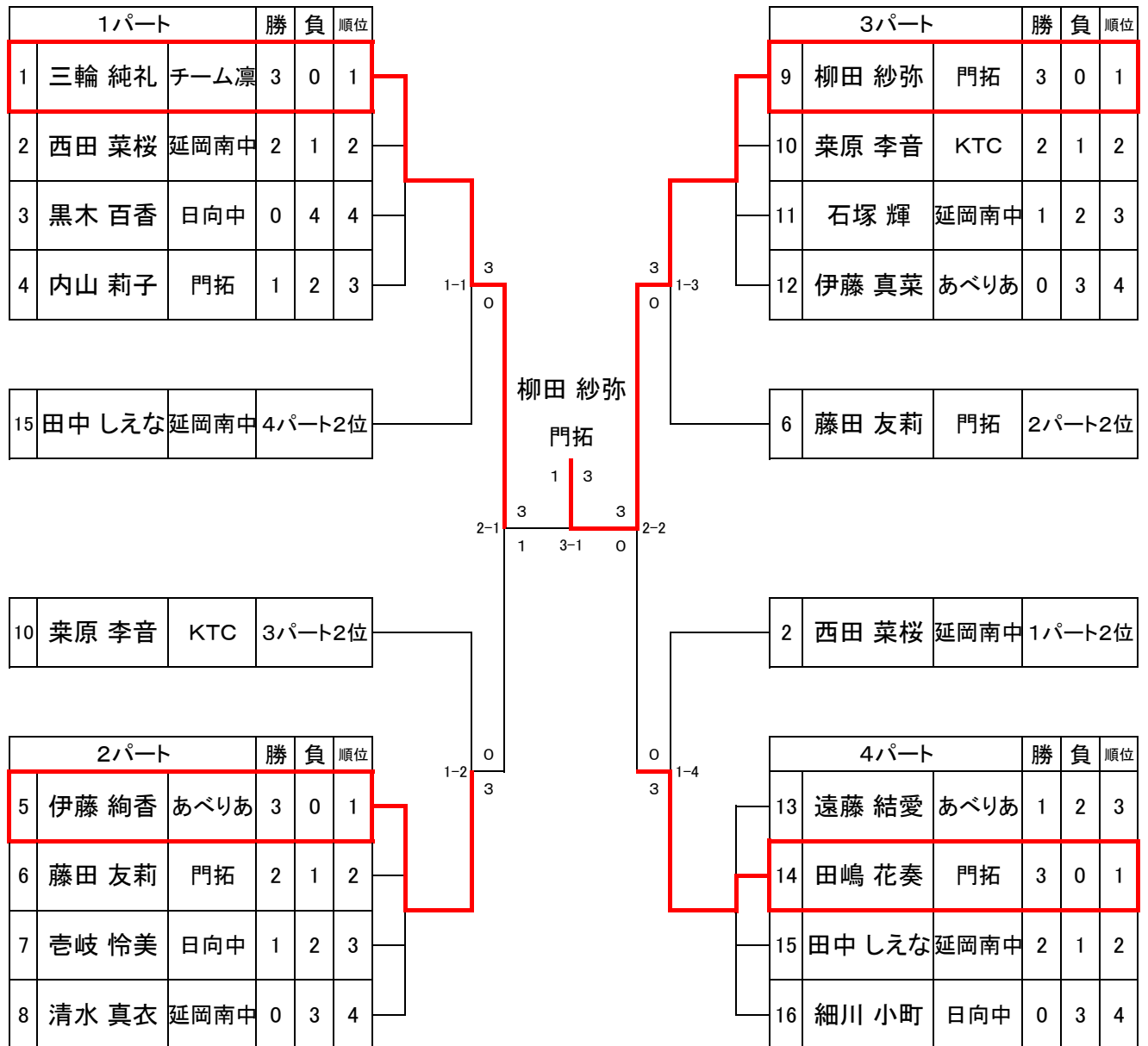
12パート			勝	負	順位
35	橋口 千紘	門拓	2	0	1
36	片伯部 航太	延岡南中	1	1	2
37	篠塚 隆弥	門川中	0	2	3

甲斐 健太
門川中



中学生・女子

12・13・14・15コート



小学生・男子

1・2・3コート

1パート			勝	負	順位
1	松葉 虹斗	チーム凜	3	0	1
2	平川 結大	KTC	1	2	3
3	岩切 唯人	卓遊館クラブ	0	3	4
4	上岡 蒼	門拓	2	1	2

2パート			勝	負	順位
5	長田 圭佑	KTC	2	0	1
6	十亀 寛九郎	卓遊館クラブ	0	2	3
7	上岡 漣	門拓	1	1	2

3	岩切 唯人	卓遊館クラブ	1パート4位
---	-------	--------	--------

6	十亀 寛九郎	卓遊館クラブ	2パート3位
---	--------	--------	--------

10	長谷川 宗亮	チーム凜	3パート3位
----	--------	------	--------

4	上岡 蒼	門拓	1パート2位
---	------	----	--------

甲斐 雄大

門拓

8	金澤 慶祐	太陽クラブ	3パート2位
---	-------	-------	--------

2	平川 結大	KTC	1パート3位
---	-------	-----	--------

11	藤田 怜	門拓	3パート4位
----	------	----	--------

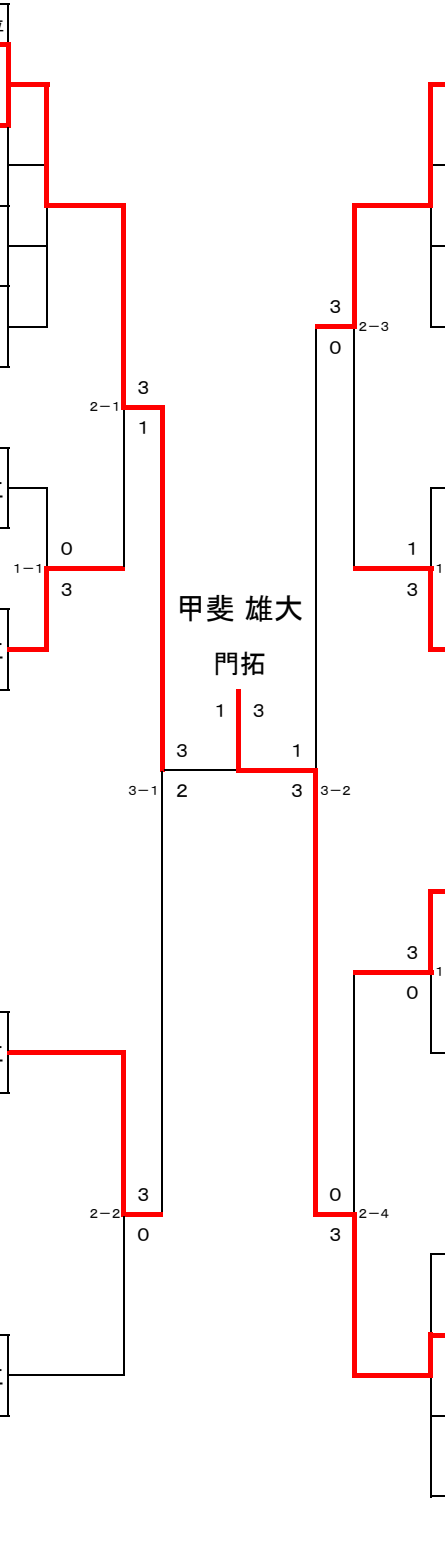
7	上岡 漣	門拓	2パート2位
---	------	----	--------

3パート			勝	負	順位
8	金澤 慶祐	太陽クラブ	2	1	2
9	甲斐 雄大	門拓	3	0	1
10	長谷川 宗亮	チーム凜	1	2	3
11	藤田 怜	門拓	0	3	4

9	甲斐 雄大	門拓	3	0	1
---	-------	----	---	---	---

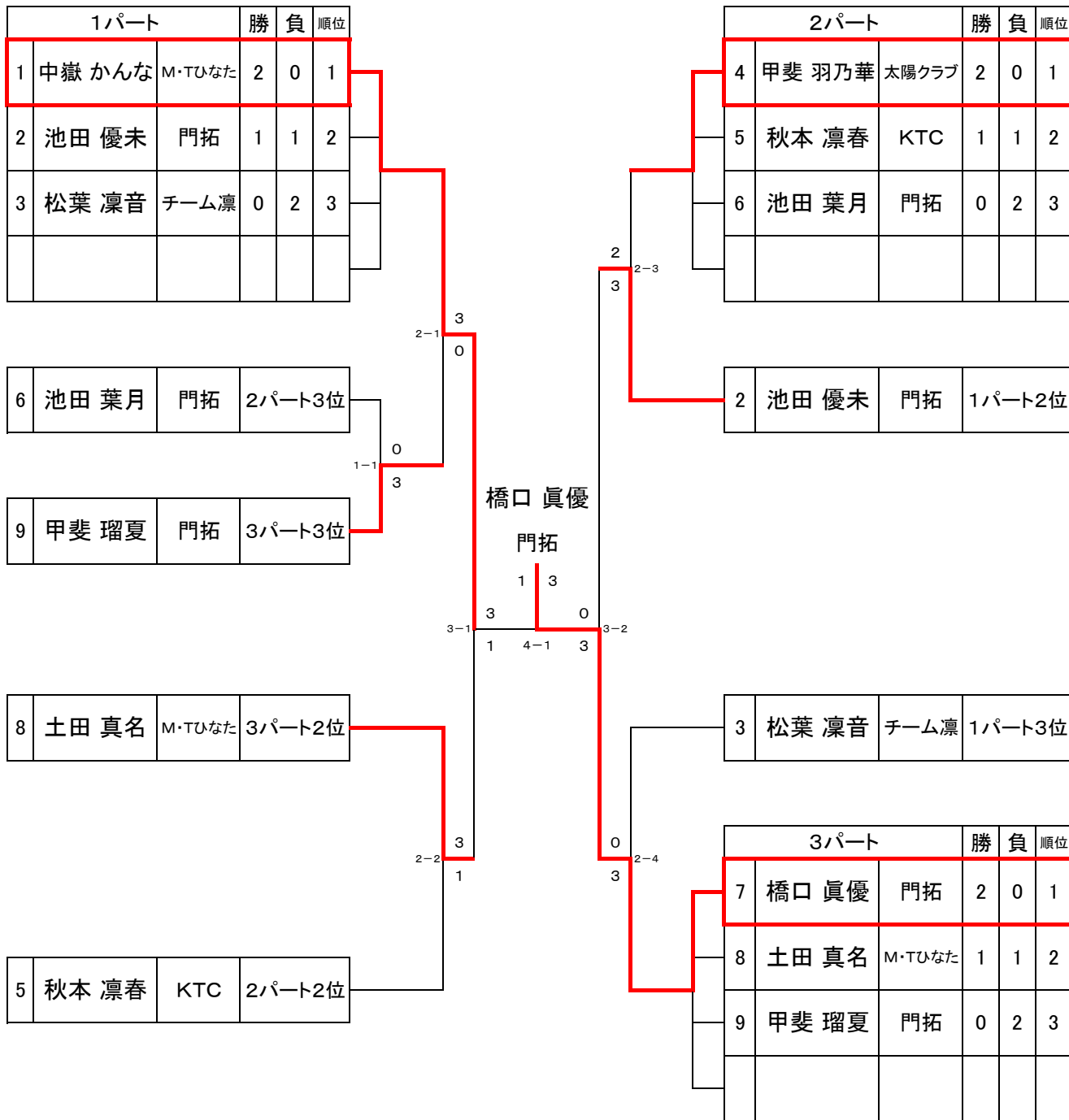
10	長谷川 宗亮	チーム凜	1	2	3
----	--------	------	---	---	---

11	藤田 怜	門拓	0	3	4
----	------	----	---	---	---



小学生・女子

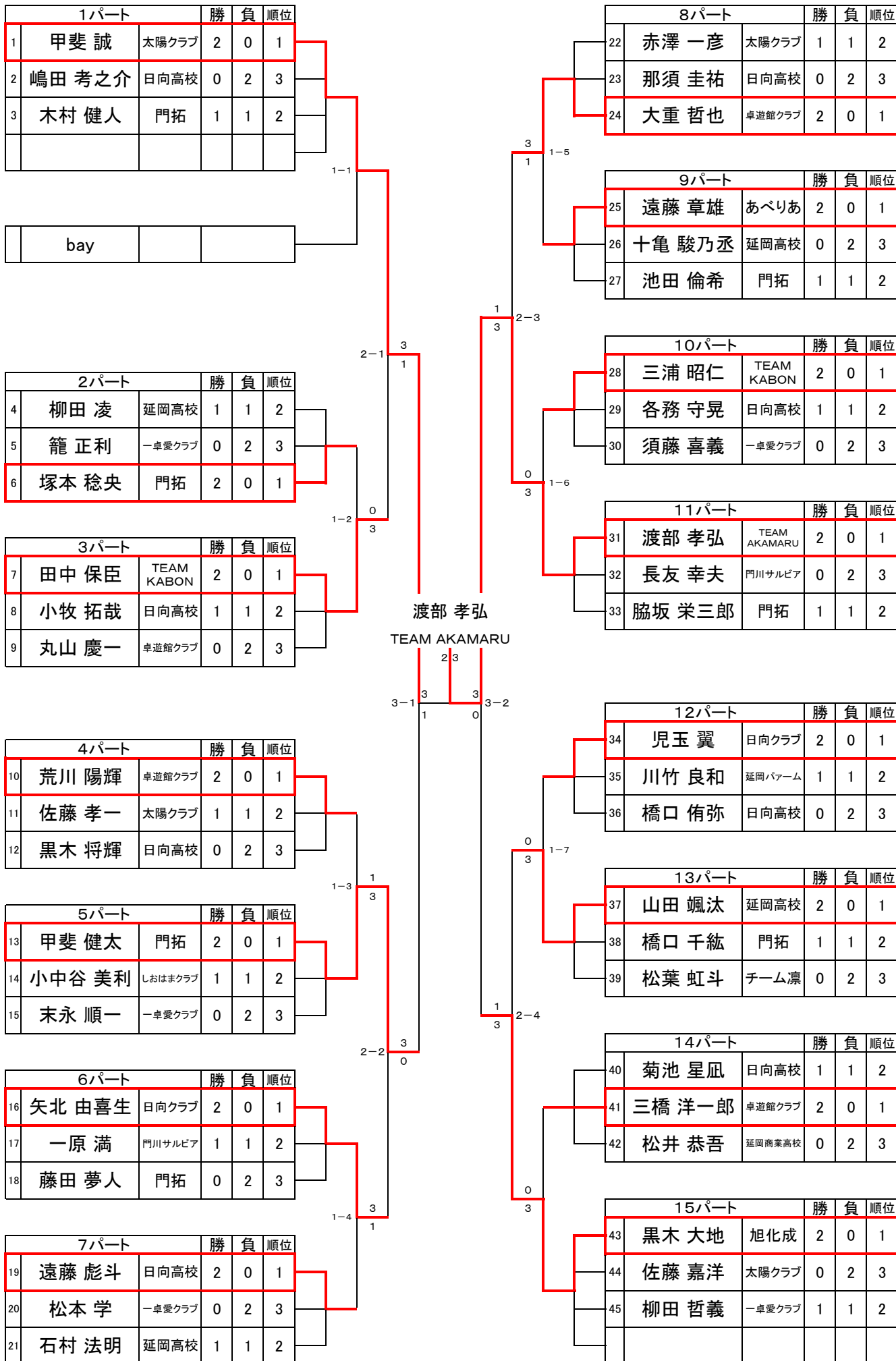
9・10・11コート



一般・男子

3・4・5・6・7・8コート

令和3年度 門川町文化祭卓球大会



一般・女子

12・13・14・15・16コート

1パート		勝	負	順位
1	市原 裕美 卓遊館クラブ	3	0	1
2	馬崎 智恵 延岡星雲高校	2	1	2
3	伊藤 絢香 あべりあ	1	2	3
4	池田 優未 門拓	0	3	4

5パート		勝	負	順位
14	日吉 結果 チーム凜	1	1	2
15	木村 汐里 門拓	2	0	1
16	矢北 明美 日向ママ	0	2	3

2パート		勝	負	順位
5	三輪 純礼 チーム凜	2	0	1
6	治田 真郁 門拓	1	1	2
7	矢野 トシ子 日向ママ	0	2	3

6パート		勝	負	順位
17	池永 由紀子 卓遊館クラブ	2	0	1
18	遠藤 結愛 あべりあ	1	1	2
19	中嶽 砂子 日向ママ	0	2	3

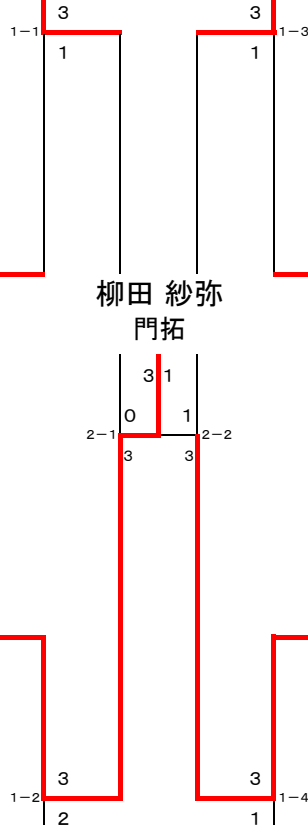
柳田 紗弥
門拓

3パート		勝	負	順位
8	宮本 佳子 日向ママ	1	1	2
9	柳田 紗弥 門拓	2	0	1
10	西原 知里 チーム凜	0	2	3

7パート		勝	負	順位
20	日吉 七果 チーム凜	2	0	1
21	吉野 佑美 延岡商業高校	0	2	3
22	押川 ヨシ子 卓遊館クラブ	1	1	2

4パート		勝	負	順位
11	吉村 星七 チーム凜	2	0	1
12	日高 優来 日向高校	1	1	2
13	川並 満洲子 卓遊館クラブ	0	2	3

8パート		勝	負	順位
23	川添 保子 日向ママ	1	2	3
24	難波江 有彩 延岡星雲高校	2	1	2
25	井龍 千花 日向高校	0	3	4
26	藤田 友莉 門拓	3	0	1



初級・男子

1・2コート

1パート		勝	負	順位
1	高橋 海充 延岡高校	0	2	3
2	坂口 敏郎 しおはまクラブ	1	1	2
3	伊藤 誠 あべりあ	2	0	1

3パート		勝	負	順位
7	糯原 爽介 延岡高校	1	1	2
8	金井 優貴 愛宕	2	0	1
9	福田 義人 門川サルビア	0	2	3

11	松田 洋玄 しおはまクラブ	4パート2位	
----	---------------	--------	--

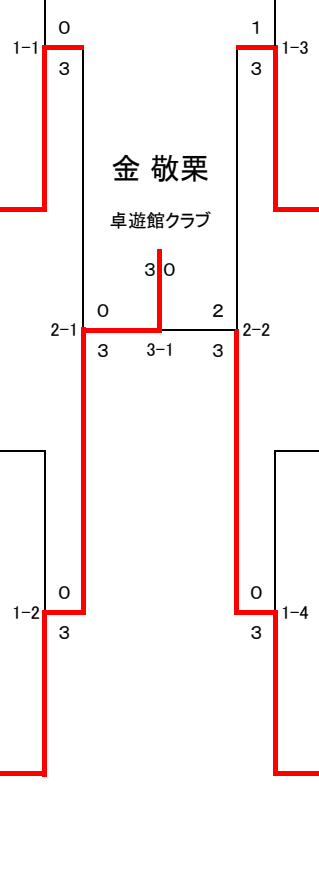
5	矢野 和成 愛宕	2パート2位	
---	----------	--------	--

7	糯原 爽介 延岡高校	3パート2位	
---	------------	--------	--

2	坂口 敏郎 しおはまクラブ	1パート2位	
---	---------------	--------	--

2パート		勝	負	順位
4	金 敬栗 卓遊館クラブ	2	0	1
5	矢野 和成 愛宕	1	1	2
6	鈴木 一正 門拓	0	2	3

4パート		勝	負	順位
10	山本 力 延岡商業高校	0	2	3
11	松田 洋玄 しおはまクラブ	1	1	2
12	中谷 雅行 卓遊館クラブ	2	0	1



初級・女子

9・10・11コート

