

	1部	2部			3部			シニア40の部	シニア60の部		
		1位グループ	2位グループ	3位グループ	1位グループ	2位グループ	3位グループ		1位グループ	2位グループ	3位グループ
優勝	日向クラブ (日向市)	ふきのとう (宮崎市)	太陽クラブB (延岡市)	門拓A (門川町)	門拓B (門川町)	T-ONE (A) (延岡市)	水曜クラブ (延岡市)	日向ママA (日向市)	ぱんぷきんA (宮崎市)	一卓愛 (延岡市)	佐伯卓海クラブ (佐伯市)
2位	旭化成 (延岡市)	卓球童夢A (延岡市)	県南ファミリー (佐伯市)	太陽クラブC (延岡市)	卓球童夢 (延岡市)	太陽つばさ (延岡市)	延岡岡富A (延岡市)	チームかぼんA (日向市)	ハピネス (延岡市)	水曜会 (佐伯市)	佐伯フレンズ (佐伯市)
3位	卓球童夢 (延岡市)	X			ZERO (佐伯市)	T-ONE (B) (延岡市)	T-ONE (C) (延岡市)	チームかぼんB (日向市)	X		
3位	X				一卓愛B (延岡市)	コスモス (延岡市)	一卓愛D (延岡市)	X			

1部 決勝リーグ・・・11ポイント5セットマッチ(相互審判)

※ 3試合全て行う事(最後まで、カウントします)

※ 表彰 1～3位まで(賞状と景品)

1～2 コート

	チーム名	卓球童夢	旭化成	江平ピンポン	日向クラブ	太陽クラブA	勝敗	順位
1	卓球童夢	***	1-2	3-0	1-2	3-0	2-2	3
2	旭化成	2-1	***	2-1	1-2	3-0	3-1	2
3	江平ピンポン	0-3	1-2	***	0-3	2-1	1-3	4
4	日向クラブ	2-1	2-1	3-0	***	3-0	4-0	1
5	太陽クラブA	0-3	0-3	1-2	0-3	***	0-4	5

試合順序		
1	②	⑤
2	③	④
3	①	⑤
4	②	③
5	①	④
6	③	⑤
7	②	④
8	①	③
9	④	⑤
10	①	②

※ 各パートの1番上にあるチームが、責任を持ってパートの試合進行を行う

※ 1位のチームが、最後にまとめて「順位・勝敗」を本部席に報告

2部 (予選リーグ)・・・11ポイント5セットマッチ(相互審判)

3試合全で行う事(最後まで、カウントします)

※ 試合順序 3チーム ⇒ ①2-3 ②1-3 ③1-2

1 パート 5 コート

	チーム名	勝敗	順位
1	卓球童夢 A	2-0	1
2	高鍋卓研クラブ	0-2	3
3	県南ファミリー	1-1	2

2 パート 6 コート

	チーム名	勝敗	順位
1	卓球童夢 B	1-1	2
2	日向ママ	2-0	1
3	太陽クラブ C	0-2	3

3 パート 7 コート

	チーム名	勝敗	順位
1	太陽クラブ B	1-1	2
2	ふきのとう	2-0	1
3	門拓 A	0-2	3

※ 各パートの1番上にあるチームが、責任を持ってパートの試合進行を

※ 各パートの1番上にあるチームが、最後にまとめて「順位・勝敗」を本部席に報告

※ 順位別、決勝リーグへ

(2部) 決勝リーグ・・・相互審判、2点先取(11ポイント5セットマッチ)

※ 各パートの1番上にあるチームが、責任を持ってパートの試合進行を行う

※ 各パートの1位のチームが、最後にまとめて「順位・勝敗」を本部席に報告

※ 試合順序 3チーム ⇒ ①2-3 ②1-3 ③1-2

1位グループ ※ 表彰 1位と2位のみ(賞状と景品) 5 コート

		チーム名	卓球童夢A	日向ママ	ふきのとう	勝敗	順位
1	1パート 1位	卓球童夢 A	***	2-0	0-2	1-1	2
2	2パート 1位	日向ママ	0-2	***	0-2	0-2	3
3	3パート 1位	ふきのとう	2-0	2-0	***	2-0	1

2位グループ ※ 表彰 1位と2位のみ(景品のみ) 6 コート

		チーム名	県南ファミリー	卓球童夢B	太陽クラブB	勝敗	順位
1	1パート 2位	県南ファミリー	***	2-0	1-2	1-1	2
2	2パート 2位	卓球童夢 B	0-2	***	0-2	0-2	3
3	3パート 2位	太陽クラブ B	2-1	2-0	***	2-0	1

3位グループ ※ 表彰 1位と2位のみ(景品のみ) 7 コート

		チーム名	高鍋卓研クラブ	太陽クラブC	門拓A	勝敗	順位
1	1パート 3位	高鍋卓研クラブ	***	0-2	0-2	0-2	3
2	2パート 3位	太陽クラブ C	2-0	***	0-2	1-1	2
3	3パート 3位	門拓 A	2-0	2-0	***	2-0	1

3部(予選リーグ)・・・11ポイント5セットマッチ(相互審判)

※3チームは、3試合全て行う事(最後まで、カウントします)

※4チームは、2点先取で終了です。

1 パート 8コート

	チーム名	勝敗	順位
1	延岡岡富 A	0-2	3
2	Z E R O	2-0	1
3	一卓愛 C	1-1	2

2 パート 9コート

	チーム名	勝敗	順位
1	卓球童夢	2-0	1
2	城山(さいき)	1-1	2
3	一卓愛 D	0-2	3

3 パート 10コート

	チーム名	勝敗	順位
1	門拓 B	2-0	1
2	T-ONE(A)	1-1	2
3	水曜クラブ	0-2	3

4 パート 11コート

	チーム名	勝敗	順位
1	一卓愛 A	2-0	1
2	T-ONE(B)	1-1	2
3	佐伯リバティークラブ	0-2	3

①抽選は、午後0時15分前後を目途に
コール致します。

②不在時は、本部席が代理抽選を行う

1位⇒1位グループ

2位⇒2位グループ

3～4位⇒3位グループ

5 パート 12コート

	チーム名	勝敗	順位
1	太陽つばさ	1-1	2
2	一卓愛 B	2-0	1
3	門拓 D	0-2	3

6 パート 13コート

	チーム名	勝敗	順位
1	コスモス	1-1	2
2	延岡パームB	2-0	1
3	ハピネスB	0-2	3

7 パート 14コート

	チーム名	勝敗	順位
1	延岡パームA	1-1	2
2	太陽ママ	2-0	1
3	T-ONE(C)	0-2	3

8 パート 15～16コート

	チーム名	勝敗	順位
1	ハピネスA	2-1	2
2	延岡岡富B	1-2	3
3	門拓 C	3-0	1
4	太陽キララ	0-3	4

3チーム:①2-3 ②1-3 ③1-2

4チーム:①1-4 ②2-3 ③1-3

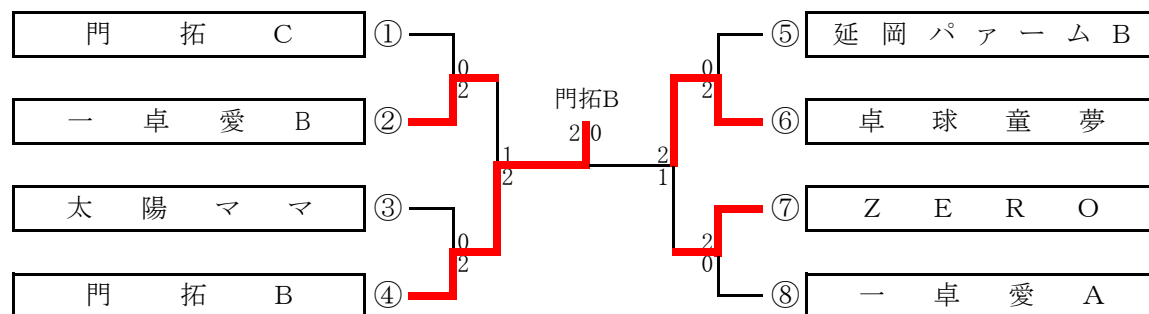
④2-4 ⑤1-2 ⑥3-4

一番上にあるチームが試合進行及び最
後にまとめて結果表を最後に提出して
下さい

(3部) 決勝トーナメント・・・(2点先取)11ポイント5セットマッチ、勝者が、結果を本部席に提出

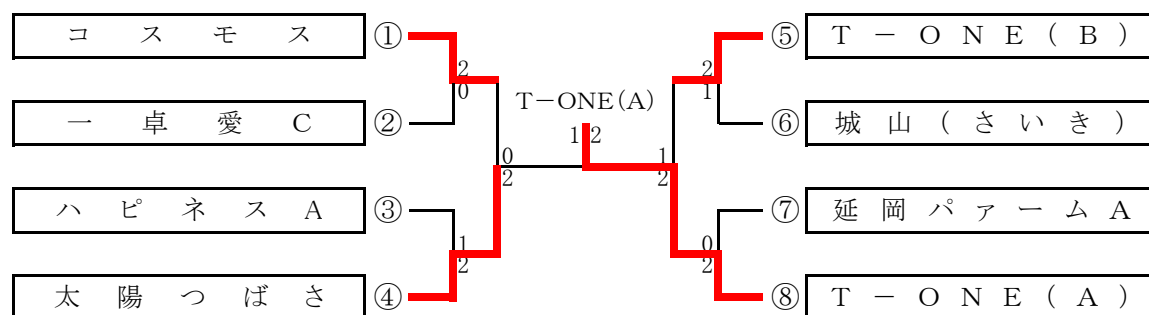
1位グループ

※表彰 1～3位まで(賞状と景品) (8～11コート予定、変更有り)



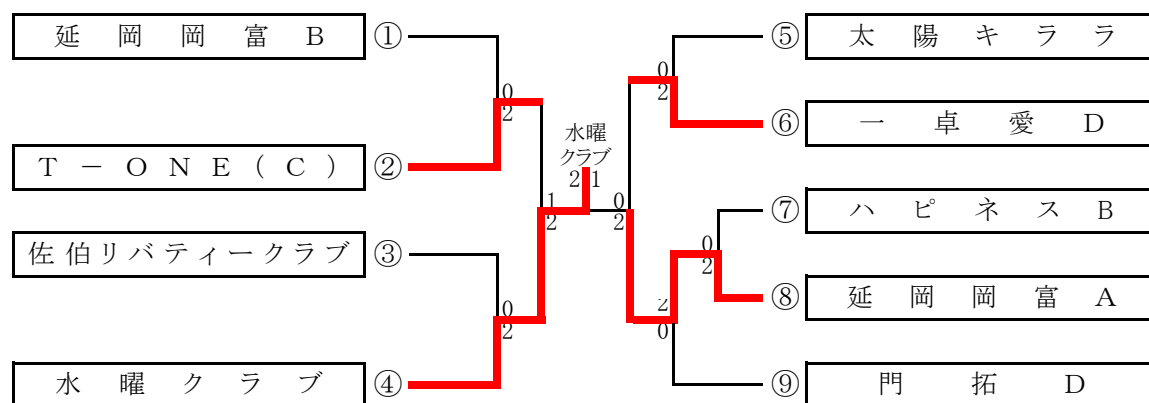
2位グループ

※表彰 1～3位まで(景品のみ) (12～14コート予定、変更有り)



3位グループ

※表彰 1～3位まで(景品のみ) (15～18コート予定、変更有り)



シニア40の部 決勝リーグ・・・11ポイント5セットマッチ(相互審判)

※ 3試合全て行う事(最後まで、カウントします)

※ 表彰 1～3位まで(賞状と景品)

3～4コート

	チーム名	日向ママA	チームかぼんA	日向ママB	チームかぼんB	日向ママC	勝敗	順位
1	日向ママA	***	3-0	3-0	3-0	3-0	4-0	1
2	チームかぼんA	0-3	***	3-0	1-2	3-0	2-2	2
3	日向ママB	0-3	0-3	***	2-1	2-1	2-2	4
4	チームかぼんB	0-3	2-1	1-2	***	3-0	2-2	3
5	日向ママC	0-3	0-3	1-2	0-3	***	0-4	5

セット率による

※ 各パートの1番上にあるチームが、責任を持ってパートの試合進行を行う

※ 1位のチームが、最後にまとめて「順位・勝敗」を本部席に報告

試合順序		
1	②	⑤
2	③	④
3	①	⑤
4	②	③
5	①	④
6	③	⑤
7	②	④
8	①	③
9	④	⑤
10	①	②

シニア60の部(予選リーグ)

・・・11ポイント5セットマッチ(相互審判)

※3チームは、3試合全て行う事(最後まで、カウント)

※4チームは、2点先取で終了です。

試合順序 3チーム ⇒ ①2-3 ②1-3 ③1-2

4チーム:①1-4 ②2-3 ③1-3 ④2-4 ⑤1-2 ⑥3-4

1 パート 17～18 コート

	チーム名	勝敗	順位
1	ハピネス	2-0	1
2	ふきのとう	棄権	棄権
3	日向ママ	0-2	3
4	津久見クラブ	1-1	2

2 パート 19～20 コート

	チーム名	勝敗	順位
1	延岡シニア	0-3	4
2	ばんぷきんA	3-0	1
3	佐伯フレンズ	1-2	3
4	水曜会	2-1	2

3 パート 21 コート

	チーム名	勝敗	順位
1	一卓愛	1-1	2
2	佐伯卓海クラブ	0-2	3
3	ばんぷきんB	2-0	1

(シニア60の部) 決勝リーグ及びトーナメント・・・相互審判、2点先取(11ポイント5セットマッチ)

※ 1位・2位グループ 決勝リーグについて ※ 各パートの1番上にあるチームが、責任を持ってパートの試合進行

試合順序 ⇒ ①2-3 ②1-3 ③1-2 ※ 各パートの1位のチームが、最後にまとめて「順位・勝敗」を本部席に

1位グループ 決勝リーグ

※表彰 1位と2位のみ(賞状と景品) (19コート)

	チーム名	ハピネス	ばんぷきんA	ばんぷきんB	勝敗	順位	
1	1パート 1位	ハピネス	***	0-2	2-0	1-1	2
2	2パート 1位	ばんぷきんA	2-0	***	2-0	2-0	1
3	3パート 1位	ばんぷきんB	0-2	0-2	***	0-2	3

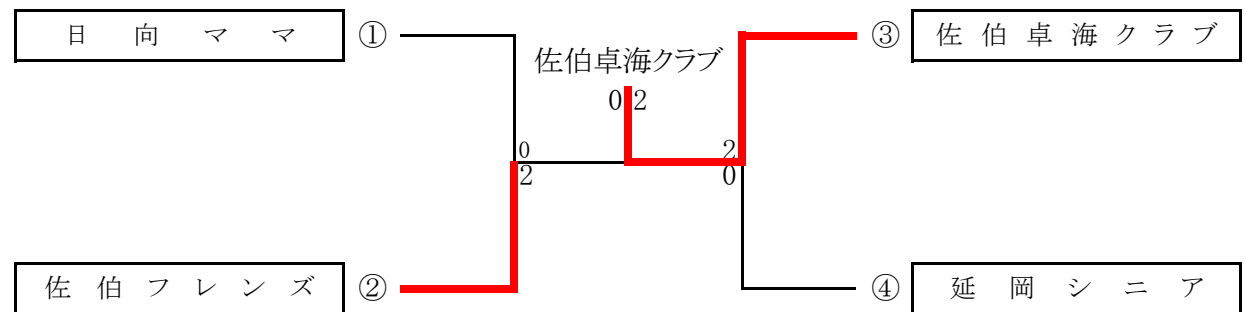
2位グループ 決勝リーグ

※表彰 1位と2位のみ(景品のみ) (20コート)

	チーム名	津久見クラブ	水曜会	一卓愛	勝敗	順位	
1	1パート 2位	津久見クラブ	***	1-2	0-2	0-2	3
2	2パート 2位	水曜会	2-1	***	1-2	1-1	2
3	3パート 2位	一卓愛	2-0	2-1	***	2-0	1

3位グループ 決勝トーナメント

※表彰 1位と2位のみ(景品のみ) (21コート)・・・勝者チームが、結果を本部席に提出



(1位 ⇒ 1位グループ決勝リーグ) (2位 ⇒ 2位グループ決勝リーグ) (3～4位 ⇒ 3位決勝トーナメント)

※ 3位決勝トーナメントの抽選は、午後0時15分頃予定しています(別途、コールしますが、不在のチームの時は本部席が代理抽選します)